

TECHNINIŲ DUOMENŲ LAPAS

PENOSIL Window Tape Full Glue Internal 400

Window Tape Full Glue Internal 400 yra garų barjerinė juosta dengta pilnu klijų sluoksniu, skirta langų ir durų jungtis uždengti iš vidaus.

Pagrindinės savybės

- Neleidžia vandens garams prasiskverbti į statybines putas ir sienų konstrukcijas.
- Užtikrina sandarumą.
- Akryliniai klijai puikiai sukimba su visomis dažniausiai naudojamomis statybinėmis medžiagomis.
- Klijai ant neaustinės medžiagos vienoje jungties juostos pusėje suteikia tvirtą ir hermetišką sukibimą su įvairiomis statybinėmis medžiagomis.
- Klijuojamos juostelės abiejose jungties juostos pusėse leidžia ją naudoti prieš arba po langų ir durų montavimo.
- Sandarinimo juosta galima tinkuoti ir dažyti.
- Juosta yra elastinga, išsitempia į plotį, todėl atspari sienos ar konstrukcijos judėjimui.

Naudojimo sritys

- Langų ir durų jungčių bei statybinių konstrukcijų apsaugai nuo patalpoje susidarantios drėgmės.

Sukimba su

- Betonu
- Plytomis ir mūru
- Metalu
- Mediena

Naudojimo instrukcijos

Naudojimo sąlygos

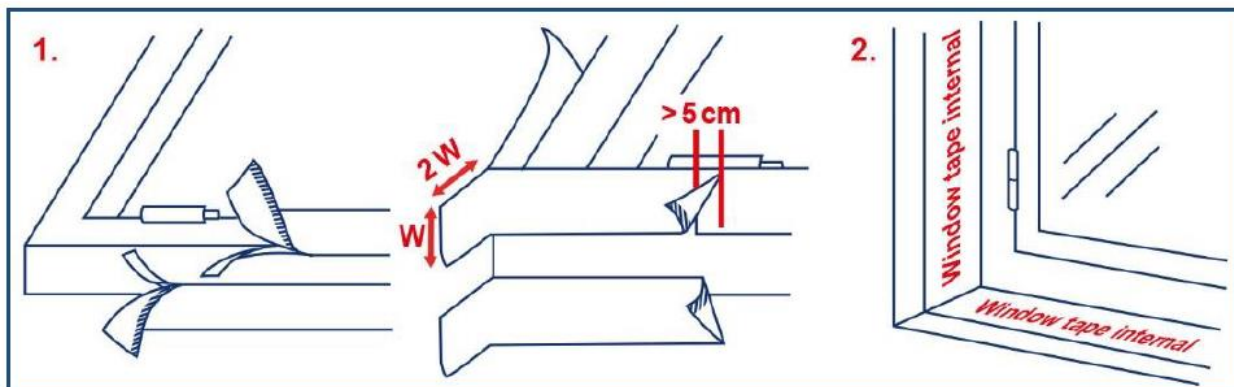
Temperatūra naudojimo metu -10°C iki +30°C.

Paviršiaus paruošimas

Paviršiai turi būti sausi, ant jų neturi būti dulkių, atsilupusių dalelių ir jie turi būti neriebaluoti. Paviršių nevalykite su cheminėmis priemonėmis, kurių sudėtyje yra sukibimą mažinančių medžiagų. Šiurkštūs, nelygūs arba porėti paviršiai gali sumažinti sukibimą. Paviršius, prie kurių sukibimas prastesnis, rekomenduojame nugruntuoti.

Naudojimo būdas

Sandarinimo juosta atvyniokite nuo ritinėlio ir atkirpkite reikiamo ilgio. Nuimkite apsauginę plėvelę nuo lipnios juostos ir užklijuokite juosta ant lango staktos. Jei langas ar durys sumontuoti lygiai su siena, palikite kampuose vieną juostos pločio rezervą (žr. paveikslėlį). Jei langas ar durys montuojami į vidų sienos atžvilgiu, kampuose palikite pusę juostos pločio rezervą (žr. paveikslėlį). Juosta yra klijuojama per visą rėmo perimetrą, pradedant nuo apatinės lango juostos (apatinės juostos). Atlikite tą pačią procedūrą kitose lango rėmo pusėse, kad visos pusės būtų užsandarintos. Tada įstatykite lango ar durų rėmą į lango ar durų angą, tinkamai pritvirtinkite ir užpildykite lango jungtį Penosil sandarinimo putomis. Kai putos visiškai sustings, nupjaukite putų perteklių ir priklijuokite kitą juostos kraštą prie sienos. Norint pasiekti optimalų sukibimą, juostos prispaudimui naudokite volelį. Abiejose sandarinimo juostos pusėse esančios lipnios juostos leidžia naudoti juosta prieš arba po langų ar durų montavimo. Jei juostos lipni dalis apdulkėja arba praranda sukibimo savybes dėl kokios nors kitos priežasties, juostai klijuoti gali būti naudojami klijai. Sandarinimo juosta turi būti uždengta kuo greičiau, bet ne vėliau kaip per tris mėnesius po juostos užklijuojimo.



Techniniai duomenys

Savybė	Vienetas	Vertė
Pralaidumas garams Sd vertė	m	38
Klijų storis	g/m ²	200 ± 20
Sukibimo stiprumas (EN 1928, plieno plokštė, 180°)	N/24mm	>35
Tempimo stiprumas (EN 12311, pavyzdys A 50mm)	MPa	10 ± 2
Galutinis pailgėjimas (EN 12311, pavyzdys A 50mm)	%	40 ± 10
Nelaidumas vandeniui 2 [val] (EN 1928, metodas B)		Jokio nutekėjimų/ 24h 1000mm H ₂ O
Sandarumas (DIN EN 1026)		oro sandarumas/ 4 klasė
Atsparumas lietaus vandeniui (DIN EN 1027)		vandens sandarumas/ 9A
Atsparumas UV	mėnesiai	3
Atsparumas temperatūrai	°C	nuo -40 iki +80

Nurodytos vertės buvo gautos esant +23 °C ir 50 % santykinei drėgmei, jei nenurodyta kitaip. Šios vertės gali skirtis priklausomai nuo aplinkos veiksnių, pvz., temperatūros, drėgmės ir medžiagų tipo.

Spalva

Rožinė.

Pakuotė

Supakuota į kartoninę dėžutę. 25 m/rulone. Plotis 70 mm, 100 mm ir 150 mm.

Laikymo sąlygos ir tinkamumo laikas

Garantuotas tinkamumo laikas – 12 mėnesių nuo pagaminimo datos, laikant uždarytoje originalioje pakuotėje, sausoje, vėsioje vietoje ir apsaugotoje nuo tiesioginių saulės spindulių, esant temperatūrai nuo +5 °C iki +25 °C. Svarbu apsaugoti nuo saulės spindulių, dulkių, drėgmės ir cheminių garų.

Apribojimai

- Netinka paviršiams, kurie nuolat liečiasi su vandeniu.
- Nesukimba su PE (polietilenu), PP (polipropilenu), PTFE (Teflon®).
- Dėl galimų medžiagų įvairovės rekomenduojame atlikti preliminarų suderinamumo testą.

Saugumo reikalavimai

Laikykitės pagrindinių higienos reikalavimų. Kruopščiai ištuštinę pakuotę ir išmeskite ją pagal reglamentus.

PENOSIL

We save energy /  Wolf Group

www.penosil.com

Wolf Group Head Office

Suur-Paala 10
13619 Tallinn
Estonia

tel +372 605 9300
fax +372 605 9315
info@penosil.com

Pastaba. Šioje dokumentacijoje pateiktos instrukcijos yra pagrįstos gamintojo atliktais bandymais ir pateiktos sąžiningai. Dėl medžiagų ir paviršių skirtumų, taip pat dėl įvairių naudojimo galimybių, kurių mes negalime kontroliuoti, gamintojas neatsako už pasiektus rezultatus. Bet koku atveju rekomenduojama patikrinti produkto tinkamumą jo naudojimo vietoje. Gamintojas pasilieka teisę keisti gaminius be išankstinio įspėjimo.
Šis TDL pakeičia visus ankstesnius to paties gaminio duomenų lapus.