



# RUUKKI ARMORIUM®

**MONTAVIMO INSTRUKCIJA**



**Energy-efficient steel solutions for better LIVING. WORKING. MOVING.**

## Premium klasės čerpinis profilis – Armorium®

Čerpinis profilis Armorium išsiskiria aukštomis, išraiškingomis bangomis, stogui suteikiančiomis tvirtumo, solidumo įspūdį. Todėl Armorium puikiai tinka įvairių architektūros stilių, didesnių individualių namų, dvarų, viešbučių, restoranų, laisvalaikio centrų ir kitiems didesnio ploto stogams.

Naujosios dangos ilgaamžiškumą garantuoja aukščiausios, Ruukki® 50 Plus kokybės klasės matinis padengimas, ilgiausiai išlaikantis ryškią spalvą ir geriausiai apsaugantis dangą nuo mechaninio poveikio, korozijos bei UV spindulių. Šiai dangai suteikiama 50 metų techninių ir 20 metų estetinių savybių Ruukki garantija.

Ši brošiūra padės jums montuojant stogą. Naudokitės ja, dengdami ar renovuodami savo stogą.

### Turinys

|  |    |
|--|----|
| Stogo dangos Armorium sudedamosios dalys ..... | 3  |
| Prekių užsakymas .....                         | 4  |
| Prekių išskrovimas ir laikymas .....           | 4  |
| Matavimai .....                                | 4  |
| Darbo sauga .....                              | 4  |
| Stogo matmenų patikrinimas .....               | 4  |
| Lakštų kėlimas ir klojimas .....               | 5  |
| Stogo dangos užsakymas .....                   | 5  |
| Stogo pagrindo paruošimas .....                | 5  |
| Grebėstavimas .....                            | 6  |
| Stogo šlaito šoninės lentos montavimas .....   | 6  |
| Karnizo lentos montavimas .....                | 6  |
| Montavimo būdas ir kryptis .....               | 7  |
| Tvirtinimas sraigtais .....                    | 7  |
| Lakštų klojimas .....                          | 8  |
| Lakštų jungimas .....                          | 9  |
| Stogo sąlajos montavimas .....                 | 10 |
| Stogo dangos priedai .....                     | 12 |
| Stogo dangos priežiūra .....                   | 13 |
| Detalieji brėžiniai .....                      | 14 |

Montavimo instrukcijoje pristatyti montavimo būdai yra nurodomi kaip rekomendacijos. Reikiamas montavimo būdas gali nežymiai skirtis, atsižvelgiant į stogo rūšį arba šalį, kurioje montuojama danga. Daugiau specialių instrukcijų, atnaujintos informacijos ir montavimo patarimų rasite apsilankę mūsų tinklapyje: [www.ruukkistogas.lt/instrukcijos](http://www.ruukkistogas.lt/instrukcijos)

Kilus bet kokiems klausimams dėl Ruukki stogo dangos sumontavimo ir priežiūros, visuomet patartina pasikonsultuoti su Ruukki konsultantais (jų telefonų numerius ir kt. kontaktinę informaciją rasite ant šios brošiūros galinio viršelio).

## Stogo dangos Armorium sudedamosios dalys

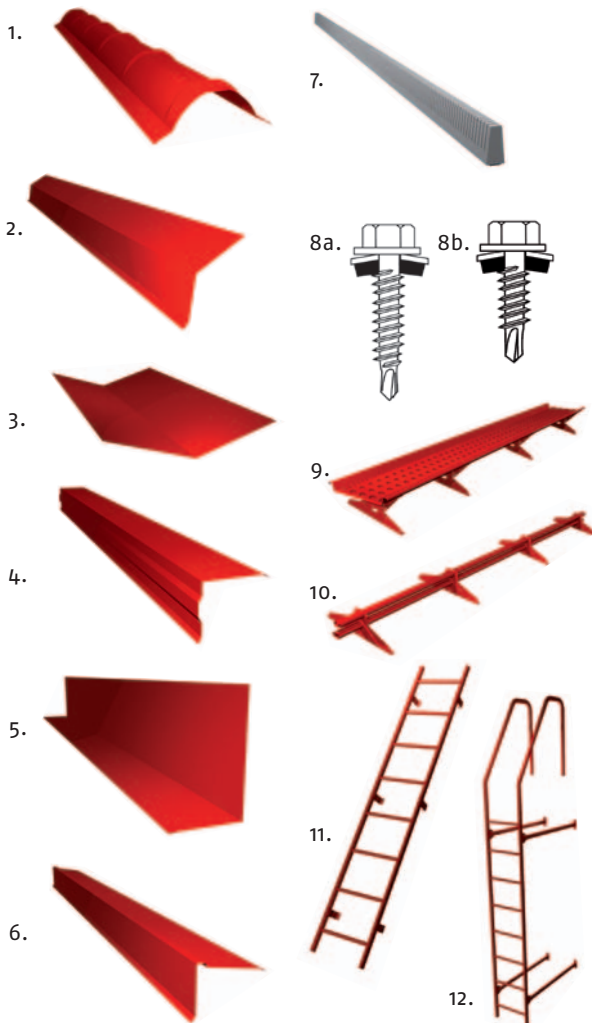
| DANGA                     | ARMORIUM       |
|---------------------------|----------------|
| Kodas                     | TS80-350-988   |
| Profilio aukštis          | 80 mm          |
| Bangos žingsnis           | 350 mm         |
| Naudingas plotis          | 988 mm         |
| Bendras plotis            | 1039mm         |
| Mažiausias ilgis          | 850 mm         |
| Didžiausias ilgis         | 8200 mm        |
| Mažiausias stogo nuolydis | 14°            |
| Storis                    | 0.50 mm        |
| Svoris (m <sup>2</sup> )  | 5.25 kg        |
| Parduodama                | m <sup>2</sup> |

### Medžiagos

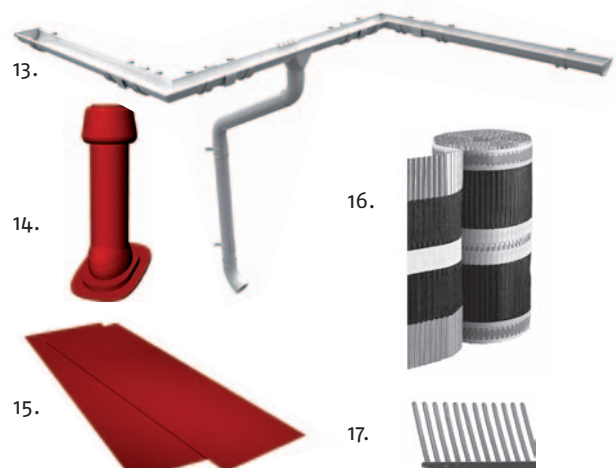
|                                     |                          |
|-------------------------------------|--------------------------|
| Karštai galvanizuoto plieno lakštas | EN 10346                 |
| Minimalus cinko kiekis              | 275g/m <sup>2</sup>      |
| Dengtas plieno lakštas              | EN 10169-1<br>EN 10169-2 |

### Tolerancija (leistinas nuokrypis)

|           |          |
|-----------|----------|
| Produkto  | EN 508-1 |
| Medžiagos | EN 10143 |



- |   |   |
|---|---|
| 1. Kraigas, apvalus                             | 10. Sniego užtvaros                                 |
| 2. Karnizinė lenta                              | 11. Stogo kopėčios                                  |
| 3. Apatinė sąlaja                               | 12. Sienų kopėčios                                  |
| 4. Vėjalentė                                    | 13. Lietaus vandens nuvedimo sistema                |
| 5. Vidinis kampas                               | 14. Ventiliacijos kaminėliai                        |
| 6. Kraigas vienšlaičiam stogui                  | 15. Lygios skardos lakštai specialiems lankstiniams |
| 7. Tarpinė 60 x 30 mm                           | 16. Ventiliuojamo kraigo tarpinė                    |
| 8. a. Sraigtas<br>b. Sraigtas lakštų sujungimui | 17. Ventiliacijos grotelės                          |
| 9. Stogo tiltelis                               |   |



## Prekių užsakymas

Įsitikinkite, kad pristatytos prekės yra tokios, kokias užsakėte ir atitinka visą prekių sąrašą važtaraštyje. Bet kokie trūkumai ar netikslumai, prekių pažeidimai privalo būti surašyti siuntos lape ir nedelsiant perduoti Ruukki ar prekybos atstovui. Bendrovė neprisiima atsakomybės dėl papildomų kaštų, jei produktas buvo sumontuotas kitaip nei aprašyta montavimo instrukcijoje.

## Prekių iškrovimas ir laikymas

Stogo dangos lakštai iš krovinio automobilio iškraunami ant žemės esančių padėklų arba ant atraminės struktūros, padengtos faneros plokšte ar ant panašaus lygaus paviršiaus, kurio dydis yra maždaug toks pat kaip stogo dangos lakštų. Po pakuotėmis maždaug kas 1 metrą turi būti padėti 20 cm aukščio atraminiai tūšeliai. Normaliomis lauko sąlygomis stogo lakštus transportavimo pakuotėse ar išpakuotus galima laikyti ne ilgiau kaip mėnesį. Laikant ilgiau, lakštai turi būti išpakuoti iš transportavimo pakuočių. Juos sandėliuoti perdengiant lentjuostėmis taip, kad tarp lakštų atsirasėtų oro tarpas, kuris neleistų kauptis drėgmei. Stogo lakštai taip pat gali būti užkelti ant stogo transportavimo pakuotėse. Naudodami kėlimo įrangą neišardykite pakuočių. Saugokite, kad tarp lakštų neatsirasėtų trintis. Geriausia lakštus kelti laikant už lakštų kraštų. Atskiri lakštai keliami ant stogo išilgai atramų, prilaikant juos iš šono. Kėlimo metu nestovėkite po lakštais.

## Matavimai

Stogo lakštai tiekiami supjauti reikiamais ilgiais. Tačiau priklausomai nuo stogo formos, gali prireikti lakštus pjauti montavimo vietoje. Lakštai pjaustomi tik plieno lakštams pjauti pritaikytais įrankiais, kurie neįkaista pjovimo metu.

**Lakštų negalima pjauti abrazyviniais diskais. Naudodami netinkamus įrankius, netenkate suteikiamos garantijos lakštų paviršiaus padengimams.**

**Be įrankių lakštams pjauti, prireiks elektrinio suktuvo sraigtams prisukti ir matavimo ruletės.**

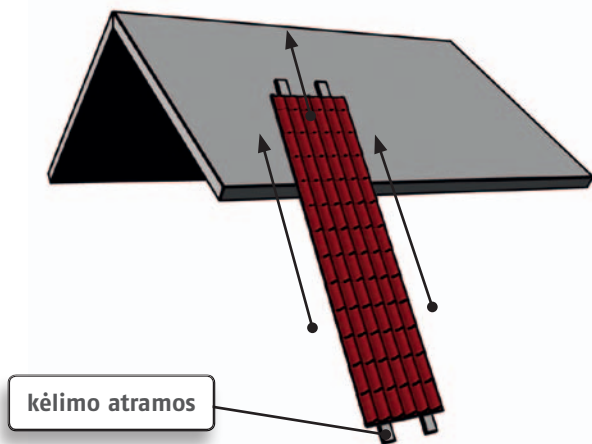
Saugokite stogo lakštus iki pat montavimo pradžios, kad aštrios plieno drožlės nepažeistų dangos paviršiaus. Bet kokios pjovimo atliekos ir drožlės privalo būti kruopščiai nurinktos ir nuvalytos. Rekomenduojame bet kokius matomus paviršiaus įbrėžimus ar įpjovimus uždažyti tam pritaikytais dažais, skirtais remonto darbams.

## Darbo sauga

Dirbdami su plieno lakštais, visada vilkėkite apsauginius drabužius ir darbinės pirštines. Saugokitės aštrių galų ar kampų. Nevaikščiokite ir nestovėkite po lakštais, kai jie yra keliami ant stogo. Gerai įsitikinkite, kad kėlimo juostos yra tinkamos naudoti ir pritaikytos lakštų svoriui kelti, taip pat ar gerai jos pritvirtintos. Venkite lakštų kėlimo esant stipriam vėjui. Būdami ant stogo, elkitės atsargiai, naudokite saugos diržus ir neslidžią avalynę. Stogo montavimo metu laikykitės darbo saugos taisyklių.

## Stogo matmenų patikrinimas

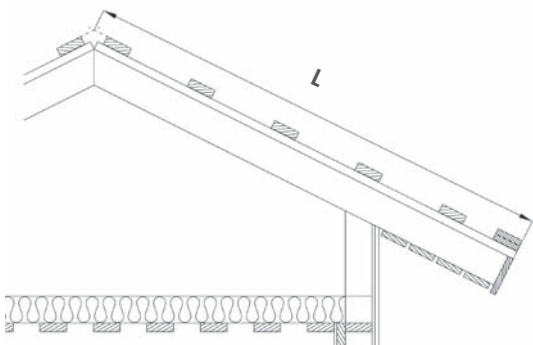
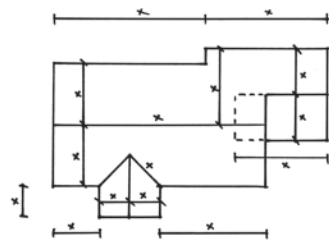
Stogo lakštai montuojami statmenai (90 laipsnių kampų) pastogei (karnizui). Prieš montuodami stogą, būtina patikrinkite stogo nuolydžio kampą, šlaito ilgį ir plotį, kraigo ir karnizo tiesumą. Esant neaiškumams – kreipkitės į mūsų konsultantus (žr. Kontaktai, p.16).



### Lakštų kėlimas ir klojimas

Geriausia lakštus kelti laikant už lakštų kraštų. Atskiri lakštai keliami ant stogo išilgai atramų, prilaikant juos iš šono. Kėlimo metu nestovėkite po lakštais.

**Įsidėmėkite!** Užtikrinkite, kad lakštai tvirtai laikytųsi ant stogo. Nepritvirtinti lakštai yra labai pavojingi darbo metu. Krintantys lakštai gali rimtai sužeisti.



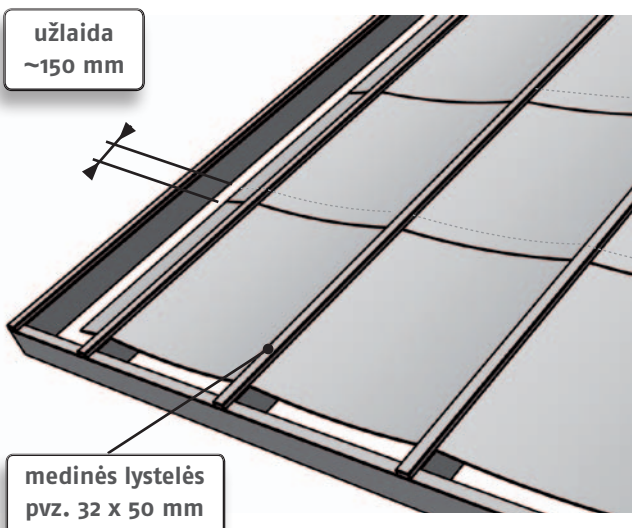
### Stogo dangos užsakymas

Ruukki tiekia stogo dangą pagal užsakovo pateiktus matmenis. Juos galite rasti objekto projektiniuose brėžiniuose. Taip pat jūs galite nupiešti supaprastintą stogo brėžinį ir jame nurodyti pagrindinius išmatavimus.

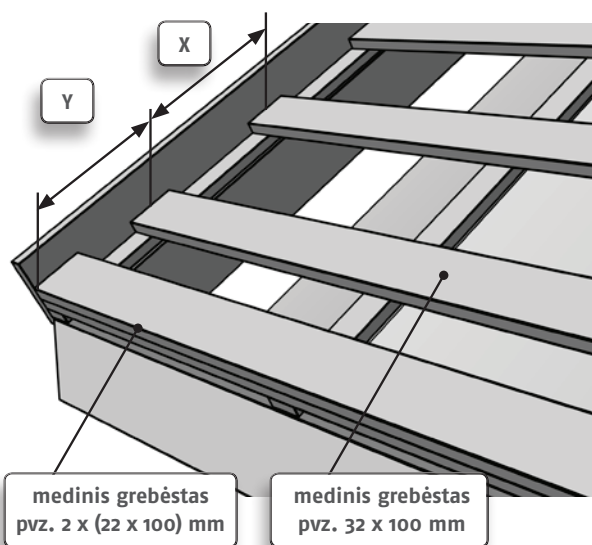
Pagrindinė taisyklė, kurios reikėtų laikytis – stogo lakštų ilgis matuojamas nuo toliausiai išsikišusio karnizo taško iki kraigo vidurio. Kad įsitikintumėte, ar matmenys teisingi, pravartu pamatuoti visus stogo šlaitus.

### Stogo pagrindo paruošimas

Stogo plėvelės klojimą pradėkite horizontaliai nuo karnizo, kildami aukštin link kraigo. Stogo plėvelė turėtų būti išleista bent po 200 mm nuo sienos prie karnizo ir kraigo kraštų. Pirmiausiai užtieskite plėvelę ant stogo gegnių. Galutinai plėvelė tvirtinama sankabomis panaudojant tarpinę lystelę pvz. 32 x 50 mm (ventiliacijai užtikrinti), ją prikaland gegnių kryptimi. Klokite plėvelę leidžiant jai kaboti tarp gegnių (žemiausiai apie 40 mm ties gegnių viduriu). Ties kraigu, plėvelę tvirtinkite pagal detalią montavimo instrukciją. Iškilus neaiškumams, kreipkitės pagalbos į Ruukki. Minimalus plėvelės užleidimas viena ant kitos horizontalia kryptimi yra 150 mm. Jeigu plėvelę reikia užleisti išilgine kryptimi, užlaidos daromos užleidžiant ant gegnių ne mažiau 100 mm.



Ruukki rekomenduoja naudoti difuzinę plėvelę, kuri neleidžia vandens garų kondensatui patekti ant stogo šilumos izoliacijos. Plėvelė dažniausiai klojama iki karnizo krašto ir įleidžiama į lietaus nuvedimo lataką.



### Grebėstavimas

Kai atstumas tarp stogo atramų (gegnių) yra 900 ar 1200 mm, užtenka 32 x100 mm medinio ar plieninio ventiliuojamo grebėsto. Kai montuojami čerpinio profilio lakštai, apatinis grebėstas turi būti apie 10 mm storesnis nei standartinis grebėstas, pvz. 2x (22 x 100mm). Grebėsto matmenis galite pasitikslinti pas projekto vadovą ar projektuotoją.

Grebėstavimą profiliuotiems stogo lakštams pradėkite nuo karnizo toje vietoje, kur bus sumontuotas pirmas stogo lakštas. Tai yra svarbu, kai pastogė jau yra sumontuota ir reikia sutaisyti čerpinio profilio piešinį.

Atstumas nuo karnizo krašto iki pirmo grebėsto centro – 300 mm. Atstumas tarp grebėstų centrų – 350 mm.

Atstumai tarp grebėstų:

| DANGA    | Y (mm) | X (mm) |
|----------|--------|--------|
| Armorium | 300    | 350    |

Y = Atstumas nuo karnizo krašto iki pirmo grebėsto centro

X = Atstumas tarp grebėstų centrų

### Stogo šlaito šoninės lentos montavimas

Montuojant profiliuotus stogo lakštus, labiausiai nutolusią šoninę lentą reikia tvirtinti aukščiau grebėsto sulyginant su profiliuoto stogo lakšto aukščiausiu tašku. Prie šios šoninės lentos vėliau pritvirtinsite vėjalentę.

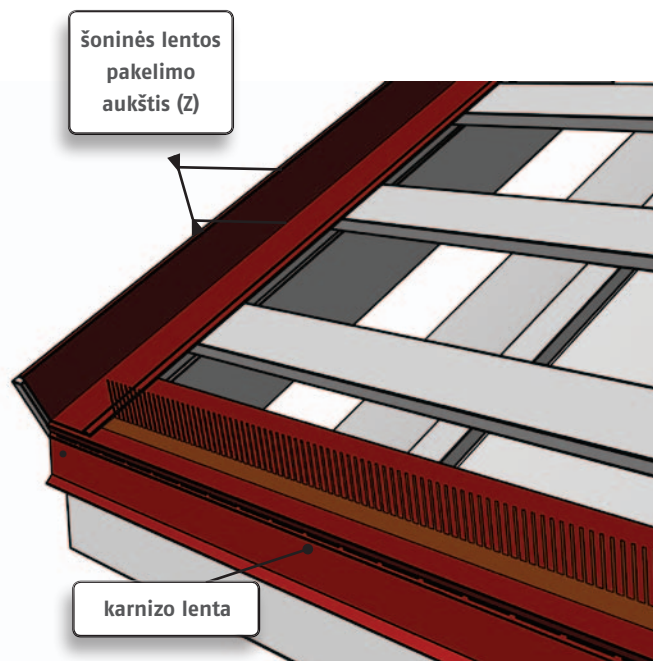
Šoninės lentos pakėlimo aukštis:

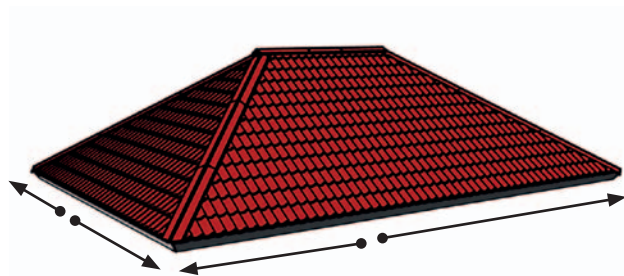
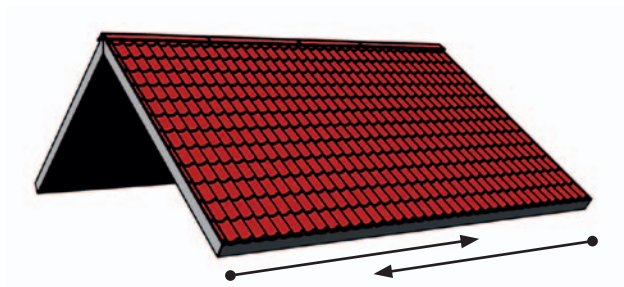
| DANGA    | Z (mm) |
|----------|--------|
| Armorium | 80     |

### Karnizo lentos montavimas

Karnizo lenta montuojama prieš stogo dangos lakštus. Lenta turi būti sulygiuota su karnizo linija ir pritvirtinta prie pirmojo grebėsto sraigtais arba cinkuotomis vinimis. Karnizo lentos užlaidos turi būti apie 100 mm.

Apsaugai nuo lietaus vandens ar sniego patekimo turi būti sumontuotas Armorium apatinis vėjalentės lankstinys RA1BB\_AR.





### Montavimo būdas ir kryptis

Profiliuotus lakštus galima montuoti pradedant iš kairės į dešinę ar atvirkščiai. Kai montuojama iš kairės į dešinę, pirmesnio lakšto kraštas pakeliamas ir sekancio lakšto kraštas pakišamas po juo. Tai reiškia, kad apatinį lakštą prilaiko viršutinis lakštas. Tai apsaugo jį nuo slydimo ypač tada, kai ant stačių stogų montuojami ilgi lakštai.

Esant stogo plokštumų susikirtimui, montavimas paprastai pradedamas nuo stogo kraigo, tuo tarpu esant nuožulniam stogui – nuo šlaitų susikirtimo viršutinio taško. Lakštai lygiuojami su karnizu, o ne su kraigu.

Pradėkite montavimą nuo ilgų lakštų – tai padės išlaikyti lakštų lygiavimą su karnizu.

### Tvirtinimas sraigtais

#### Lakštų tvirtinimas

Stogo lakštai Armorium prie grebėstų tvirtinami žemiausiam profilio bangos taške, šiek tiek žemiau bangos gūbrelio. Rekomenduojame tvirtinti 4,8x28mm savisriegius į medinius grebėstus.

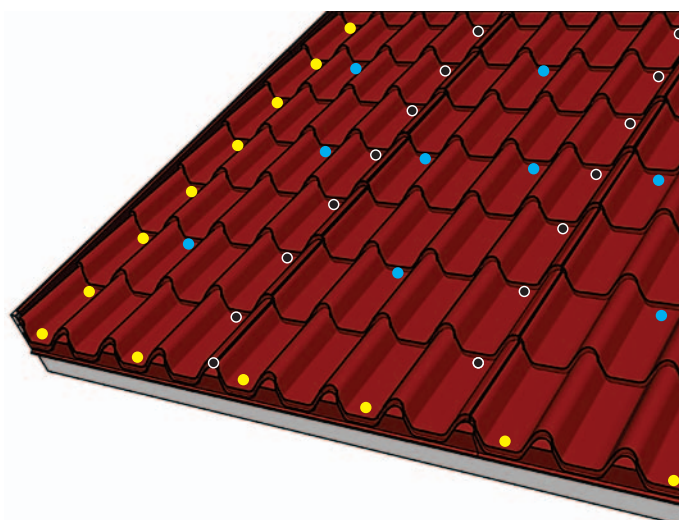
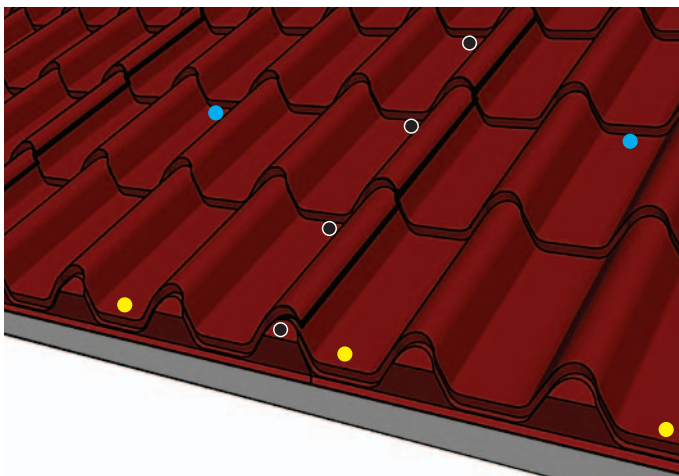
Užlaidos vietoje jungiant stogo lakštus, lakštai tvirtinami tarpusavyje žemiausiam profilio bangos taške žemiau kiekvieno bangos gūbrelio.

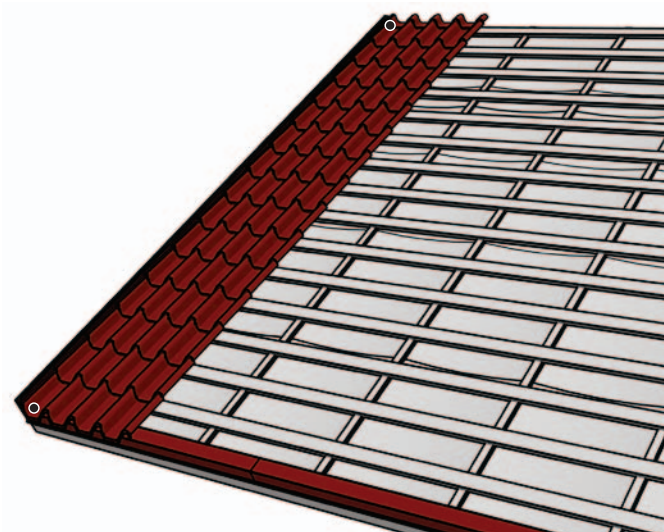
Ties karnizu dangos lakštus tvirtinkite prie grebėstų kas antroje profilio bangoje.

- Tvirtinantys sraigčiai (trys bangos į šoną, du bangos gūbreliai)
- Užlaidos sraigčiai (žemiau kiekvieno bangos gūbrelio)
- Tvirtinantys sraigčiai prie karnizo kas antra banga  
Tvirtinantys sraigčiai prie vėjalentės žemiau kiekvieno bangos gūbrelio

Sraigčių tvirtinimą pradėkite ties stogo kraštu, praleidus vieną bangos įdubimą. Įsukus pirmąjį sraigčių, kitą tvirtinkite per vieną bangą į šoną ir per du bangos gūbrelius į viršų. Tęskite tai, kol pasieksite kraigą, tada grįžkite iki pirmojo sraigto, praleiskite tris bangas į šoną ir tvirtinkite taip pat vėl iki kraigo.

lakštų tvirtinimo Instrukcija yra paruošta atsižvelgiant į vėjo jėgas lakštų kraštuose, temperatūrinius lakštų poslinkius ir lakštų sujungimo tvirtumą.

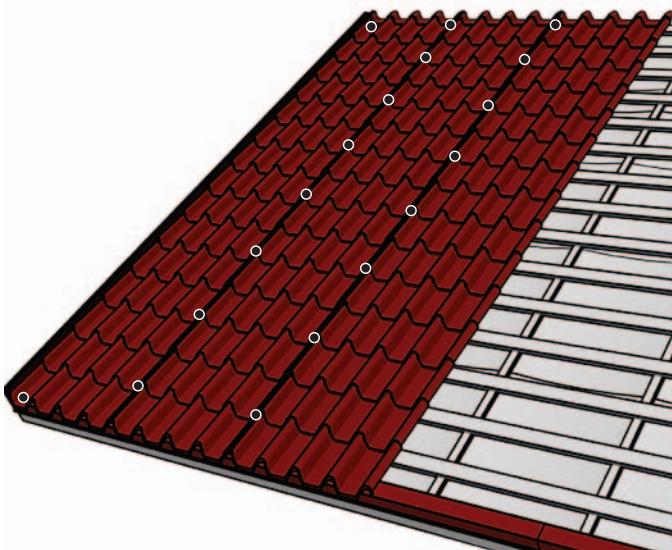




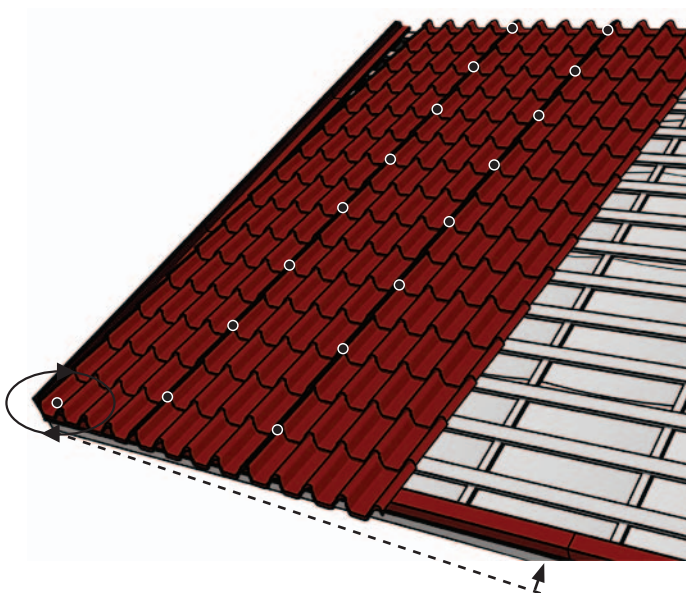
### Lakštų klojimas

Toje pusėje, kur pradėsite montuoti stogą, pirmąjį lakštą tvirtiname iškišdami už karnizo apie 40–45mm.

Lakštą tvirtiname ties karnizu ir ties kraigu vienu sraigtu.



Tvirtinkite sekančius stogo lakštus aukščiausiam profilio taške, žemiau kiekvieno bangos gūbrelio. Taip sumontuosite du ar tris stogo lakštus.



Išsukite sraigtus ties kraigu ir sulygiuokite lakštą pagal karnizą. Pamatuokite ir įsitikinkite, kad lakšto išsikišimas yra lygus dešiniame ir kairiame lakšto kampe (apie 40–45mm).

Užtvirtinkite lakšto lygiavimą ties karnizu atskiru sraigtu.

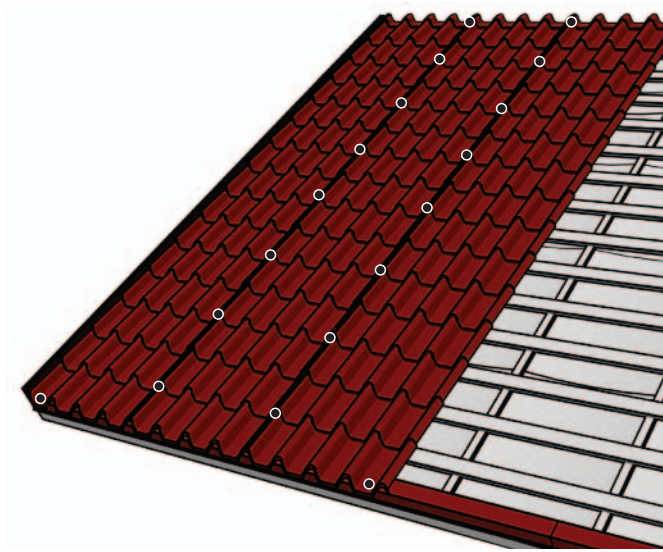
Tęskite sekančių lakštų montavimą tvirtindami lakštus prie grebėstų pagal tvirtinimo instrukciją 7psl.

Tęskite montavimą kaip aprašyta.

Nuvalykite bet kokias pjovimo atliekas ir drožles nuo padengtos stogo dangos minkštu šepetiu. Jeigu reikia, įbrėžimus ar įpjovimus uždažykite tam pritaikytais dažais.



## Armorium montavimo instrukcija



Tvirtinkite pirmus lakštus pagal montavimo instrukciją 7 psl.

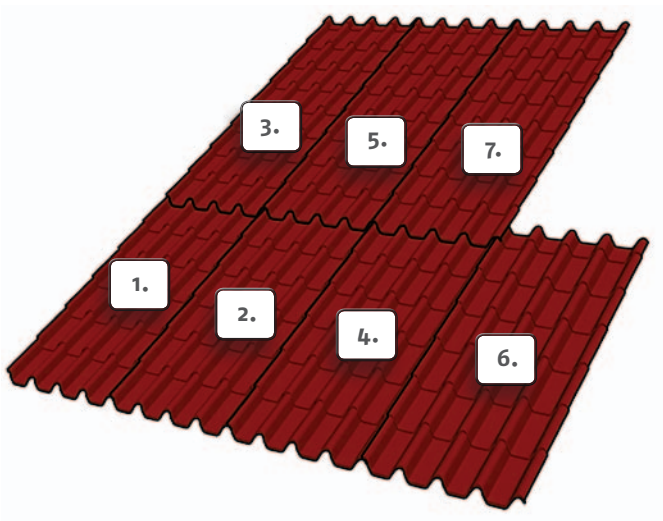
Tęskite sekančių lakštų montavimą. Tvirtinkite lakštus prie grebėstų ir užleiskite juos pagal tvirtinimo instrukciją 7 psl.

Tęskite montavimą kaip aprašyta.

### **SVARBU!**

Užlaidų sraigtais tvirtinami aukščiausiame profilio taške tik lygiuojant lakštus pagal karnizą.

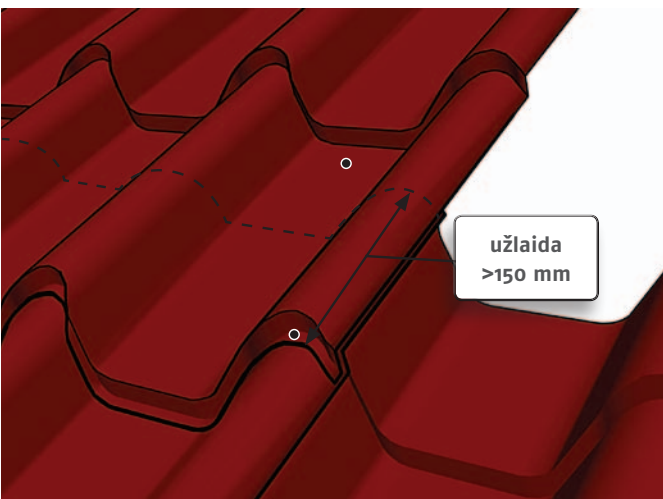
Nuvalykite bet kokias pjovimo atliekas ir drožles nuo padengtos stogo dangos minkštu šepetėliu. Jeigu reikia, įbrėžimus ar įpjovimus uždažykite tam pritaikytais dažais.



### Lakštų jungimas

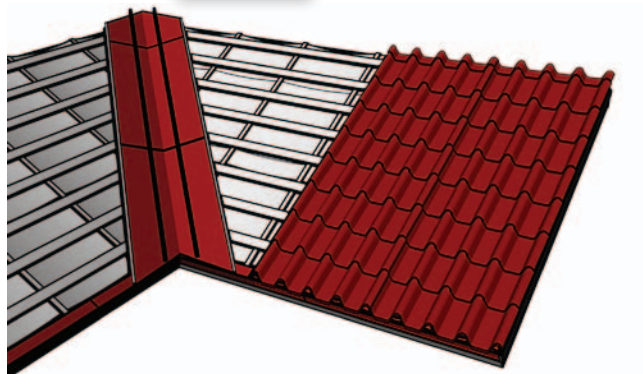
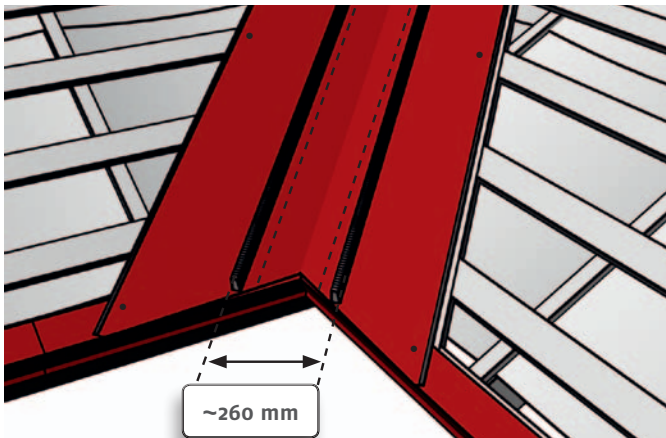
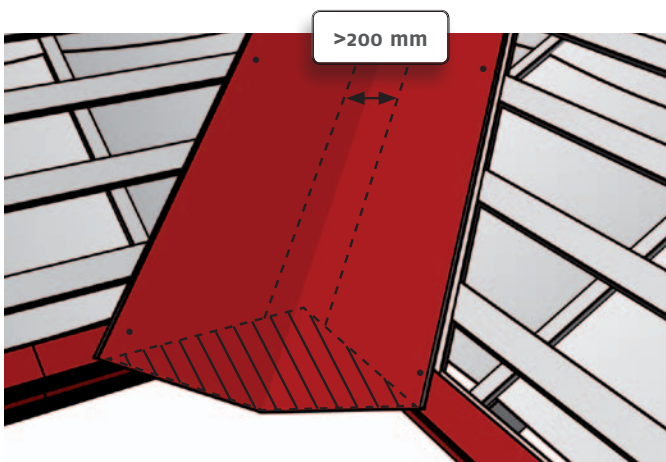
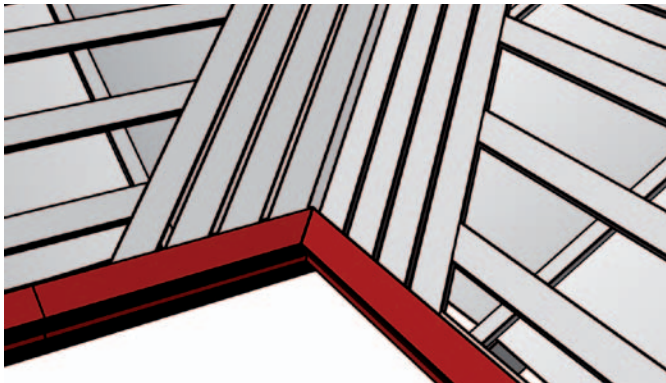
Jungdami lakštus pagal šlaito ilgį, montuokite juos pagal parodytą schemą.

Lakšto kairėje esantis kapiliarinis griovelis persidengiant lakštams nusako montavimo tvarką.



Jungiant lakštus tarpusavyje pagal šlaito ilgį, viršutinis čerpinio profilio lakštas užleidžiamas ant apatinio mažiausiai 150mm ir sraigtais prisukamas prie grebėsto bangos apačioje, žemiau bangelės gūbrio.

Norint išlaikyti teisingą stogo lakštų piešinį, klokite lakštus taip, kad lakštų piešinys tiksliai atitiktų vienas kito piešinį.



### Stogo sąlajos montavimas

Sulygiuokite sąlajos grebėstų aukštį su pagrindiniu stogo grebėstavimu. Tarp sąlajos grebėstų palikite mažiausiai 20 mm tarpelius ventiliacijai.

Sumontuokite medinę pakeliamąją juostą ant pirmojo grebėsto viršaus ir sąlajos grebėstus prie karnizo.

Nupjaukite reikiamos formos karnizo lentą ir sumontuokite ją stogo sąlajos kampe.

Pritaikykite sąlajos kampo lankstinį jam tinkamai vietai. Pritvirtinkite jį sraigtais arba cin-kuotomis vinimis. Kampo lankstinių sujungimo vietose palikite bent 200 mm užlaidas. Užlaidų vietose rekomenduojame naudoti sandarinimo mastiką.

Nupjaukite ir suformuokite sąlajos apačią atitinkamai lygiuodami su karnizu.

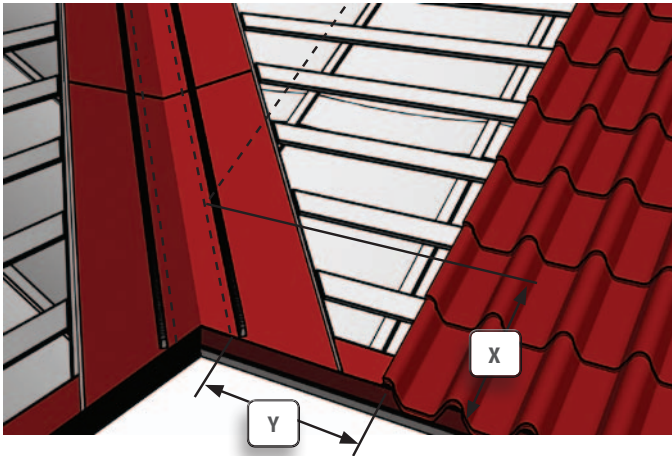
Ant sąlajos lakšto nubrėžkite linijas, kad būtų matomas lyginimas išilgai sąlajos.

Mažiausias nuotolis tarp linijų (nurodantis stogo lakštų vietą) turi būti bent 200 mm. Kampo lankstinys turi būti mažiausiai 250 mm užleistas po stogo dangos lakštu.

Ant stogo sąlajos lakšto pritvirtinkite universalią tarpinę: nuimkite nuo jos dengiamąją plėvelę ir pritvirtinkite ją maždaug 30 mm nuo nubrėžtų linijų sąlajos lakšto krašto kryptimi.

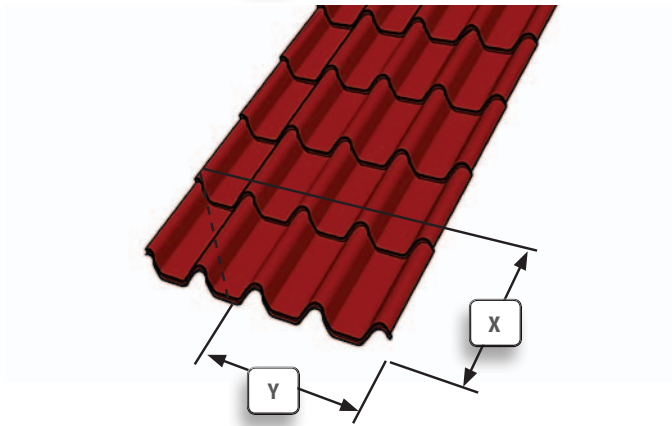
Klokite standartinius stogo dangos lakštus. Kol kas nemontuokite lakštų, kurie turi būti pjaunami.

## Armorium montavimo instrukcija



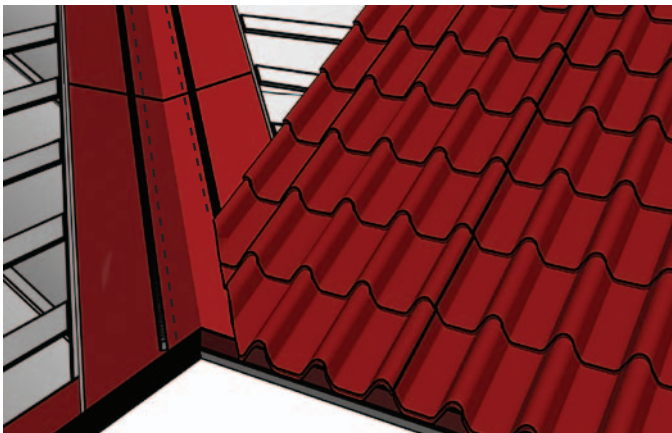
Pamatuokite tarpą stogo dangos lakštui. Matuokite nuo nubrėžtos linijos iki vietos, kurioje baigiasi lakšto užlaida.

Pamatuokite plotį dviejuose taškuose: žemiausiame lakšto taške (Y); aukščiausiame lakšto taške (X).



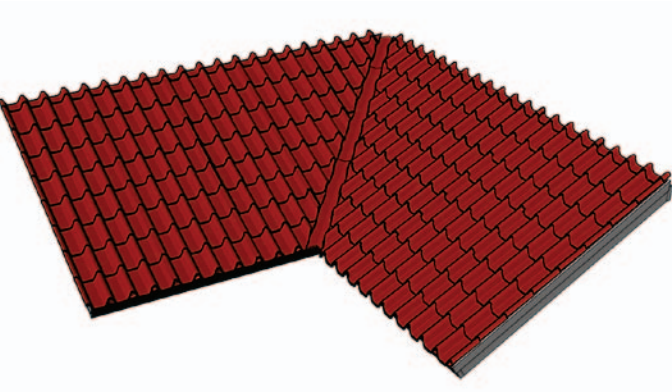
Atžymėkite pjovimo liniją ant stogo dangos lakšto.

Nupjaukite lakštą.



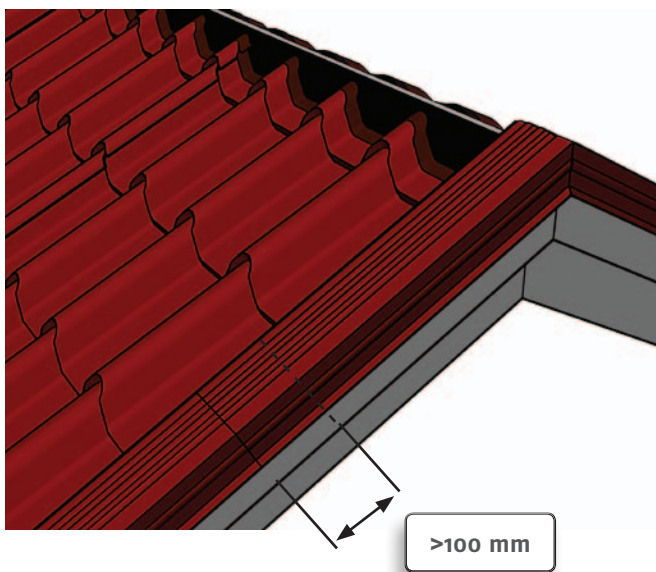
Sumontuokite pjautus stogo dangos lakštus stogo sąlajos viršuje. Montuodami įsitinkinkite, kad sąlajos kampas atitinka nubrėžtą liniją.

Sraigtais pritvirtinkite stogo dangos lakštus išilgai sąlajos.



Tęskite montavimą kaip aprašyta.

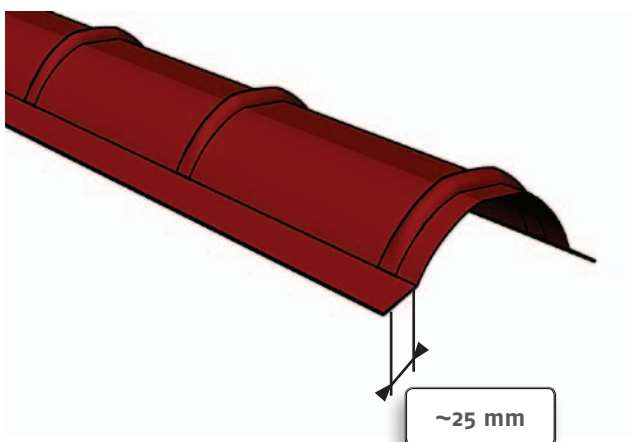
Bet kokios pjovimo atliekos ir drožlės turi būti nuvalytos nuo padengtos stogo dangos minkštu šepetiu. Jeigu reikia, įbrėžimus ar įpjovimus uždažykite tam pritaikytais dažais.



## Stogo dangos priedai

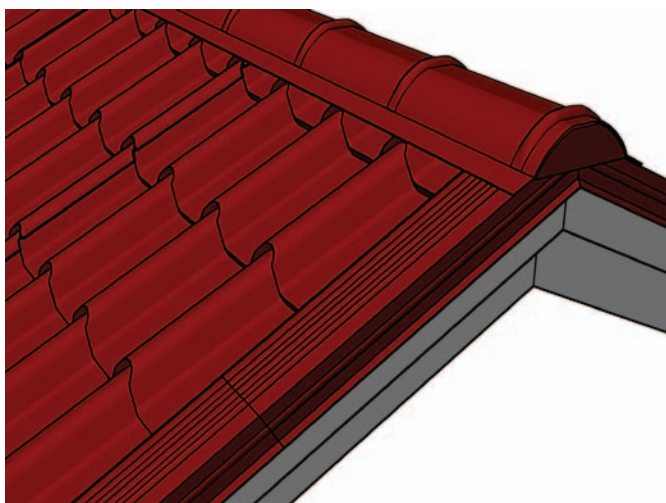
### Vėjalentė

Vėjalentę montuokite aukštyr nuo karnizo ir nupjaukite tiksliai ties kraigu. Vėjalentę tvirtinkite sraigtais kas 1000 mm prie stogo šoninės lentos ir iš viršaus prie stogo lakšto apytiksliai kas 300–800 mm tarp sraigtų. Vėjalenčių persidengimas turėtų būti ne mažesnis kaip 100 mm.



### Kraigo tarpinė

Prieš tvirtindami stogo kraigą, kraigo elementui pritvirtinkite ventilacijos tarpinę: nuimkite nuo jos dengiamąją plėvelę ir pritvirtinkite ją po kraigo elementu pagal bangų formą.



### Kraigo elementas

Pritvirtinkite stogo kraigą prie stogo lakštų sraigtais kas trečią bangą. Kraigų persidengimas turėtų būti ne mažesnis kaip 100 mm.

| Kasmet patikrinkite:                                 |
|--|
| Kaip veikia stogo ventilacija                        |
| Lietaus vandens nuvedimo sistemų būklę               |
| Stogo saugos elementų būklę                          |
| Vėdinimo kaminėlių būklę, sandarumą ir tvirtinimą    |
| Izoliacijos būklę                                    |
| Savisriegių būklę ir tvirtinimą                      |
| Dažytų paviršių ar stogo lakštų bei lankstinių būklę |
| Kai būtina:  |
| Valykite stogą                                       |
| Pašalinkite sniegą                                   |
| Pašalinkite lapus, šakeles ir pan.                   |

### Stogo dangos priežiūra

#### Metinė priežiūra

Kad stogas tarnautų ilgai ir būtų geros būklės, reikalinga reguliari stogo priežiūra. Kad stogo paviršius būtų švarus, paprastai užtenka lietaus. Tačiau lietus ne visada gali nuplauti nukritusius lapus ir šakeles, todėl rekomenduojame stogą valyti kasmet. Taip pat kasmet rekomenduojama valyti sąlajas ir lietaus vandens nuvedimo sistemas.

#### Valymas

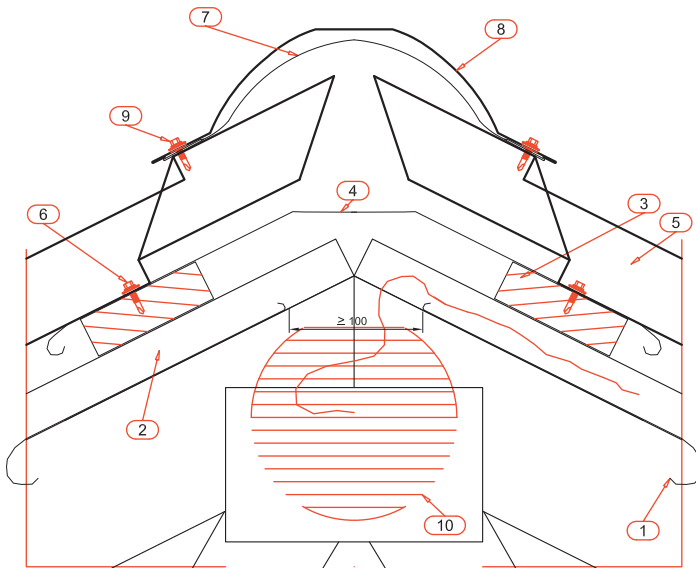
Nešvarias vietas galima nuplauti minkštu šepetėliu ir vandeniu. Taip pat galima naudoti aukšto slėgio plovimo aparatus (iki 50 bar). Stipriai suteptos vietos gali būti plaunamos specialiais plovikliais, skirtais plauti dažytiems paviršiams. Visada įdėmiai perskaitykite chemikalų naudojimo instrukcijas arba kreipkitės į produkto gamintoją dėl jo tinkamumo. Įsisenėjusias dėmes galima pabandyti nuvalyti skudurėliu, suvilgytu vait–spiritu. Dažyta danga turi būti valoma iš viršaus į apačią, kad visos priemonės kuo geriau nusiplautų nuo paviršiaus. Galiausiai išplaukite vandeniu lietaus vandens nuvedimo sistemą.

#### Sniego pašalinimas

Sniegas paprastai nušliuožia nuo skardinių stogų ir likusio sniego kiekis neviršija projekte numatytų apkrovų. Jei valote stogą, palikite apie 100 mm sniego sluoksnį, kad nepažeistumėte stogo dangos.

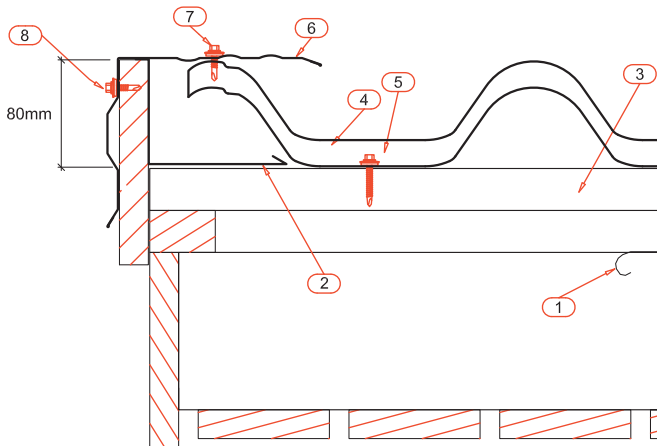
**Detalieji brėžiniai 1/2**

**Kraigas**



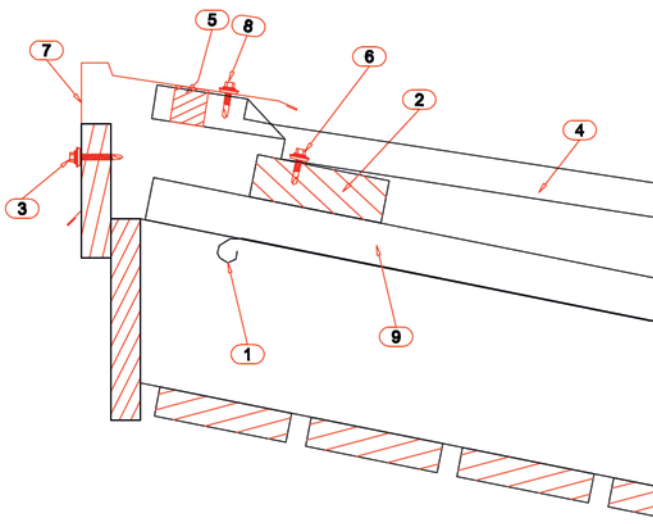
1. Stogo plėvelė (tarpelis vėdinimo anga  $\geq 100$  mm)
2. Medinė lystelė, pvz., 32 x 50 mm
3. Grebėstas, pvz., 32 x 100 mm
4. Stogo plėvelės juosta, plotis  $\sim 400$  mm
5. Stogo danga Armorium
6. Sraigtas
7. Universali tarpinė
8. Apvalus kraigo elementas
9. Sraigtas
10. Ventiliacija (jei reikia)

**Vėjalentė**



1. Stogo plėvelė
2. Apatinis vėjalentės lankstinys
3. Grebėstas, pvz., 32 x 100 mm
4. Stogo danga Armorium
5. Sraigtas
6. Vėjalentė
7. Sraigtas
8. Sraigtas

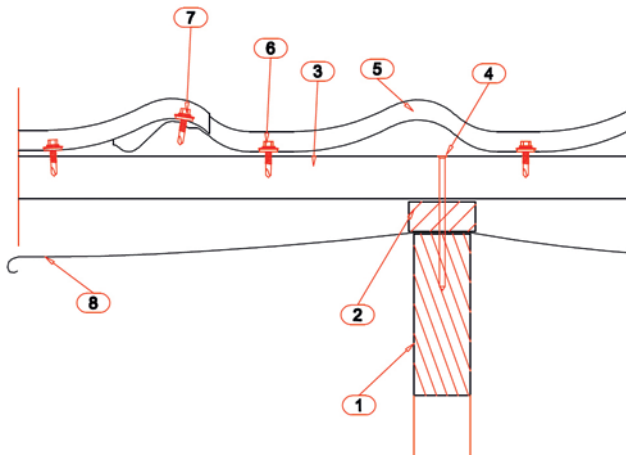
**Kraigas vienišlaičiam stogui**



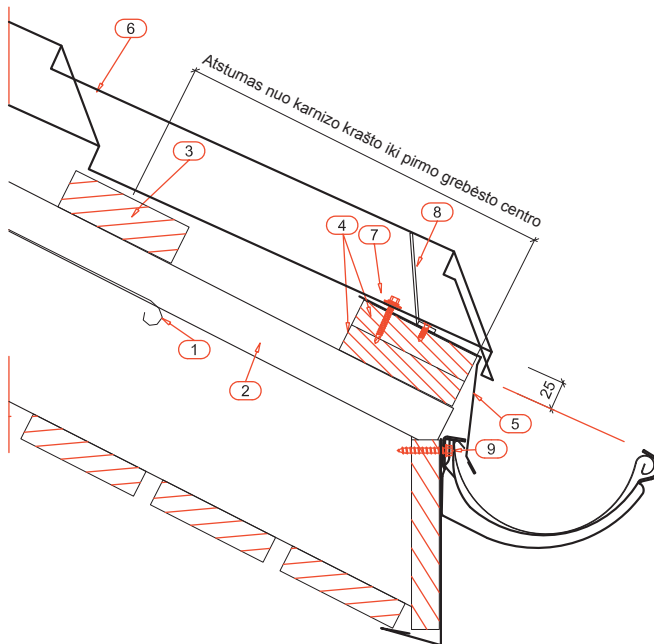
1. Stogo plėvelė
2. Grebėstas, pvz., 32 x 100 mm
3. Sraigtas
4. Stogo danga Armorium
5. Sandarinimo juostelė 60x30
6. Sraigtas
7. Vienišlaičio stogo kraigo lankstinys
8. Sraigtas
9. Medinė lystelė, pvz., 32 x 50 mm

## Detalieji brėžiniai 2/2

### Stogo danga



1. Gegnė
2. Medinė lystelė, pvz., 32x50 mm
3. Grebėstas, pvz., 32x100 mm
4. Vinis
5. Stogo dangos lakštas
6. Sraigtas
7. Sraigtas (lygiuojant lakštus pagal karnizą, į kas antrą bangą)
8. Stogo plėvelė

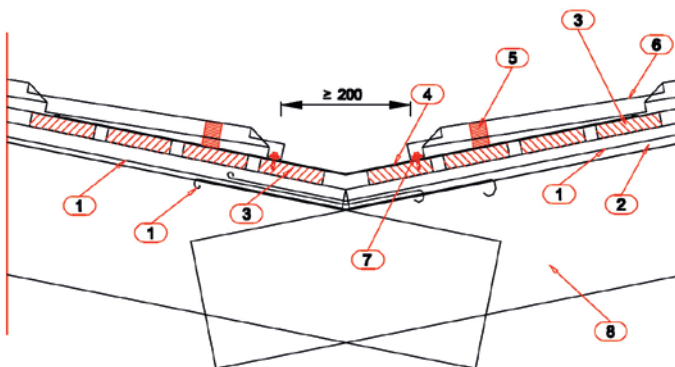


Plėvelės paklotas visuomet turi išsikišti už išorinės sienos!

### Karnizas

1. Stogo plėvelė
2. Medinė lystelė, pvz., 32 x 50 mm
3. Grebėstas, pvz., 32 x 100 mm
4. Grebėstai, pvz., 2 x 22 x 100 mm
5. Karnizo lenta
6. Stogo danga Armorium
7. Sraigtas
8. Ventilacijos grotelės
9. Sraigtas

### Sąlaja



1. Stogo plėvelė  
(Pirma apatinio sluoksnio juosta turi būti lygiagreti su stogo sąlaja, o viršutinis plėvelės sluoksnis turi pilnai perdengti apatinį)
2. Medinė lystelė, pvz., 32 x 50 mm
3. Sąlajos grebėstas, pvz., 32 x 100 mm
4. Sąlajos lankstinys
5. Sandarinimo juostelė 60x30
6. Stogo danga Armorium
7. Sraigtas
8. Gegnė

## • Kontaktai

|                   |  |   |                           |
|-------------------|--|---|---------------------------|
| Centrinis biuras  | Pramonės g. 16, Vaidotai,<br>14149 Vilniaus raj. | tel. (5) 232 23 15, faks. (5) 232 23 18 | ruukki.lietuva@ruukki.com |
| Kauno skyrius     | Partizanų g. 63M, 50300 Kaunas                   | tel. (37) 32 74 07, faks. (37) 73 16 71 | kaunas@ruukki.com         |
| Klaipėdos skyrius | Šilutės pl. 83B, 94101 Klaipėda                  | tel. (46) 49 25 49, faks. (46) 49 25 48 | klaipeda@ruukki.com       |
| Panevėžio skyrius | S. Kerbedžio g. 7A, 35104 Panevėžys              | tel. (45) 46 30 47, faks. (45) 46 26 01 | panevezys@ruukki.com      |
| Šiaulių skyrius   | Metalistų g. 8E, 78136 Šiauliai                  | tel. (41) 52 00 80, faks. (41) 52 08 02 | siauliai@ruukki.com       |

**UAB Ruukki Lietuva**

**[www.ruukki.lt](http://www.ruukki.lt)**

**[www.ruukkistogas.lt](http://www.ruukkistogas.lt)**

Informacija, pateikta šiame leidinyje yra patikrinta. Rautaruukki Oyj neprisiima atsakomybės už klaidas, netikslumus bei tiesioginę ar netiesioginę žalą, kurią gali iššaukti neteisingas informacijos pritaikymas. Kompanija pasilieka teisę keisti informaciją.

Copyright © 2015 Rautaruukki Corporation. Visos teisės saugomos.  
Ruukki, Ruukki Express bei Ruukki produktų pavadinimai yra registruoti, Rautaruukki Oyj priklausantys prekių ženklai.