

# ČERPINIAI PROFILIAI

Monterrey TS39-350-1100

Adamante TS55-350-1125

Decorrey TS28-350-1130

**MONTAVIMO INSTRUKCIJA**

**RUUKKI**

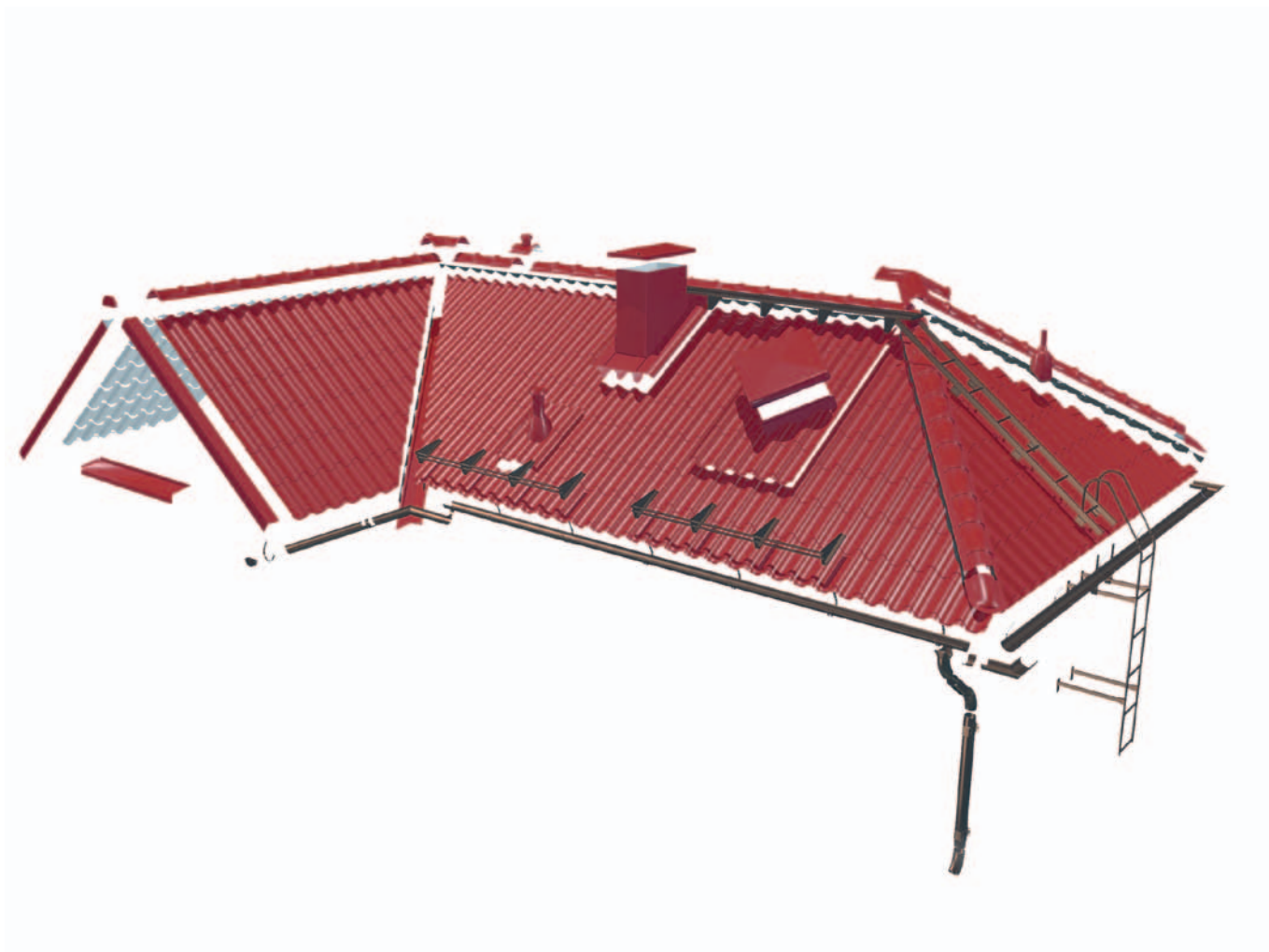
**Energy-efficient steel solutions for better** LIVING. WORKING. MOVING.



• **Turinys**

Prekių užsakymas .....	5
Sandėliavimas .....	5
Matavimai .....	5
Darbo sauga .....	5
Stogo dangos užsakymas .....	6
Stogo matavimas ir matmenų patikrinimas.....	6
Lakštų jungimas .....	6
Stogo plėvelės klojimas .....	6
Grebėstavimas .....	7
Stogo šlaito šoninės lentos montavimas .....	8
Sraigčiai .....	8
Stogo vidinio šlaito kampo (sąlajos) montavimas.....	8
Vaikščiojimas ant stogo .....	9
Stogo lakštų montavimas .....	9
Stogo lakštų klojimas .....	10
Stogo lakštų tvirtinimas .....	11
Stogo lakštų užlaidos .....	11
Lakštų montavimas ties sąlaja .....	12
Vėjalentės .....	13
Kraigas .....	13
Detalūs brėžiniai .....	14
Vėdinimo kaminėliai .....	15
Stogo angos .....	15
Kamino apskardinimas.....	16
Stogo priežiūra ir eksploatacija .....	18
Techninė informacija .....	19
Kontaktai .....	20

Stogo komplektas– tai žymiai daugiau nei vien tik stogo dangos lakštai. Lietaus vandens nuvedimo sistema, kopėčios, stogo tilteliai ir sniego užtvaros yra reikalingi tam, kad stogas būtų saugus ir funkcionalus. Visos Ruukki pagamintos stogo komplekto dalys yra aukštos kokybės, patikrintos bei suderinamos tarpusavyje. Ruukki yra vienintelis stogo dangos gamintojas Suomijoje, turintis Techninio Suomijos tyrimų centro (VTT) sertifikata, kuris galioja visiems stogo elementams.



Montavimo instrukcijoje pavaizduoti montavimo sprendimai yra pavyzdžiai ir negali būti pritaikyti visų tipų stogams. Dėl kilusių neaiškumų ar papildomos informacijos, prašome kreiptis į mūsų konsultantus.



● **Prekių užsakymas**

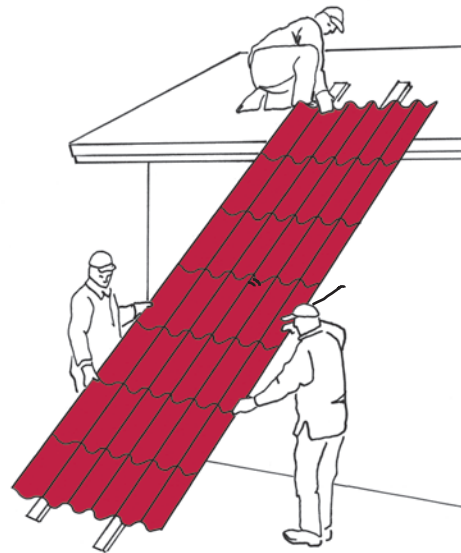
Įsitinkite, kad pristatytos prekės yra tokios, kokias užsakėte ir atitinka visą prekių sąrašą važtaraštyje. Bet kokie trūkumai ar netikslumai, prekių pažeidimai privalo būti surašyti siuntos lape ir nedelsiant perduoti Ruukki ar prekybos atstovui. Bendrovė neprisiima atsakomybės dėl papildomų kaštų, jei produktas buvo sumontuotas kitaip nei aprašyta montavimo instrukcijoje.

● **Sandėliavimas**

Stogo dangos lakštai iš krovinio automobilio iškraunami ant žemės. Po pakuotėmis maždaug kas 1 metrą turi būti padėti 20 cm aukščio atraminiai tašeliai. Normaliomis lauko sąlygomis stogo lakštus transportavimo pakuotėse ar išpakuotus galima laikyti ne ilgiau kaip mėnesį. Laikant ilgiau, lakštai turi būti išpakuoti iš transportavimo pakuočių. Juos sandėliuoti perdengiant lentjuostėmis taip, kad tarp lakštų atsirastų oro tarpas, kuris neleistų kauptis drėgmei. Stogo lakštai taip pat gali būti užkelti ant stogo transportavimo pakuotėse. Naudodami kėlimo įrangą neišardykite pakuočių. Saugokite, kad tarp lakštų neatsirastų trintis. Geriausia lakštus kelti laikant už lakštų kraštų. Atskiri lakštai keliami ant stogo išilgai atramų, prilaikant juos iš šono. Kėlimo metu nestovėkite po lakštais.

● **Darbo sauga**

Dirbdami su plieno lakštais, visada vilkėkite apsauginius drabužius ir darbinės pirštines. Saugokitės aštrių galų ar kampų. Nevaikščiokite ir nestovėkite po lakštais, kai jie yra keliami ant stogo. Gerai įsitinkite, kad kėlimo juostos yra tinkamos naudoti ir pritaikytos lakštų svoriui kelti, taip pat ar gerai jos pritvirtintos. Venkite lakštų kėlimo esant stipriam vėjui. Būdami ant stogo, elkitės atsargiai, naudokite saugos diržus ir neslidžią avalynę. Stogo montavimo metu laikykitės darbo saugos taisyklių.



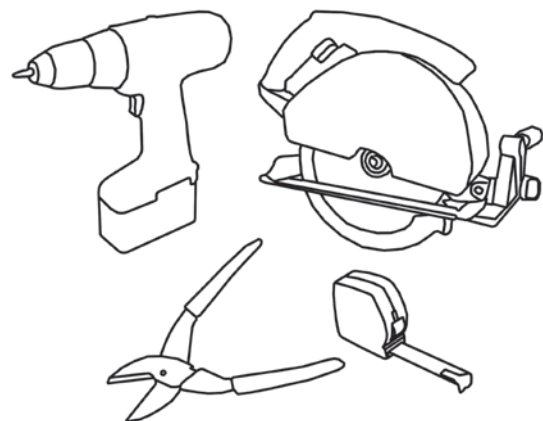
● **Matavimai**

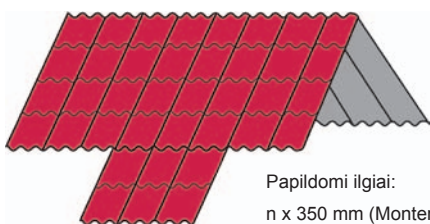
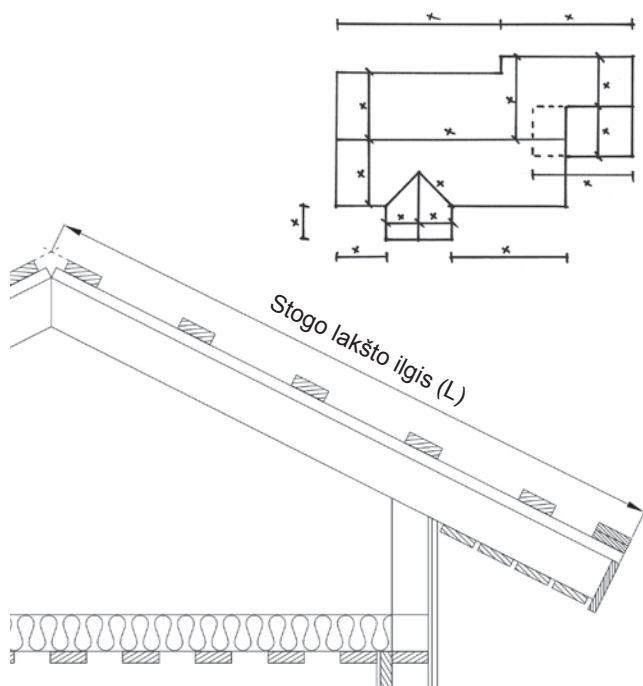
Stogo lakštai tiekiami supjauti reikiamais ilgiais. Tačiau priklausomai nuo stogo formos, gali prireikti lakštus pjauti montavimo vietoje. Lakštai pjaustomi tik plieno lakštams pjauti pritaikytais įrankiais, kurie neįkaista pjovimo metu.

**Lakštų negalima pjauti abrazyviniais diskais. Naudodami netinkamus įrankius, netenkate suteikiamos garantijos lakštų paviršiaus padengimams.**

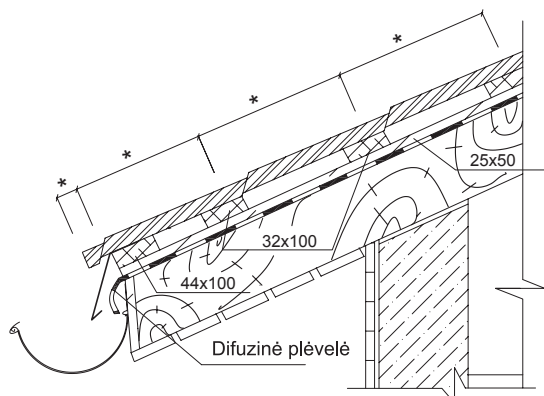
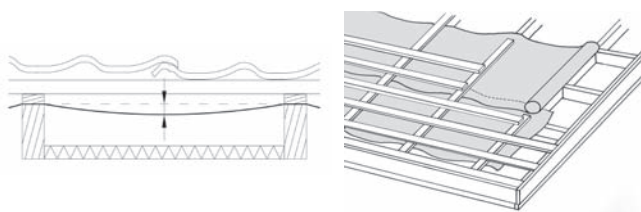
**Be įrankių lakštams pjauti, prireiks elektrinio suktuvo sraigtams prisukti ir matavimo ruletės.**

Saugokite stogo lakštus, kad aštrios plieno drožlės nepažeistų dangos paviršiaus. Bet kokios pjovimo atliekos ir drožlės privalo būti kruopščiai nurinktos ir nuvalytos. Rekomenduojame bet kokius matomus paviršiaus įbrėžimus ar įpjovimus uždažyti tam pritaikytais dažais, skirtais remonto darbams.





Papildomi ilgiai:  
 n x 350 mm (Monterrey TS39-350-1100)  
 n x 350 mm (Adamante TS55-350-1125)  
 n x 350 mm (Decorrey TS28-350-1130)



\*Atstumas priklauso nuo pasirinkto profilio tipo.

● **Stogo dangos užsakymas**

Ruukki tiekia stogo dangą pagal užsakovo pateiktus matmenis. Juos galite rasti objekto projektiniuose brėžiniuose. Taip pat jūs galite nupiešti supaprastintą stogo brėžinį ir jame nurodyti pagrindinius išmatavimus. Pagrindinė taisyklė, kurios reikėtų laikytis – stogo lakštų ilgis matuojamas nuo toliausiai išsikišusio karnizo taško iki kraigo vidurio. Kad įsitikintumėte, ar matmenys teisingi, pravartu pamatuoti visus stogo šlaitus.

● **Stogo matmenų patikrinimas**

Stogo lakštai montuojami statmenai (90 laipsnių kampu) pastogei (karnizui). Prieš montuodami stogą, būtinai patikrinkite stogo nuolydžio kampą, šlaito ilgį ir plotį, kraigo ir karnizo tiesumą. Esant neaiškumams - kreipkitės į mūsų konsultantus (žr. Kontaktai, p.20).

● **Lakštų jungimas**

Papildomą stogo dalies lakšto ilgį nustatome pagal čerpės profilio dydį. Jeigu lakštų ilgis neatitinka čerpės profilio, jį galime atpjauti ties pagrindiniu stogo karnizu. Čerpinio profilio lakštai jungiami tik per skersinės bangos profilį. Kiekvienu atskiru atveju šiai stogo detalei pravartu rasti konkretų sprendimą. Kilus neaiškumams - kreipkitės į mūsų konsultantus.

● **Plėvelės klojimas**

Stogo plėvelės klojimą pradėkite horizontaliai nuo karnizo, kildami aukštyn link kraigo. Stogo plėvelė turėtų būti išleista bent po 200 mm nuo sienos prie karnizo ir kraigo kraštų. Pirmiausiai užtieskite plėvelę ant stogo gegnių. Galutinai plėvelė tvirtinama sankabomis panaudojant tarpinę lystelę (ventiliacijai užtikrinti), ją prikaland gegnių kryptimi. Klokite plėvelę leidžiant jai kaboti tarp gegnių (žemiausiai apie 40 mm ties gegnių viduriu). Ties kraigu, plėvelę tvirtinkite pagal detaliją montavimo instrukciją (p.14). Iškilus neaiškumams, kreipkitės pagalbos į Ruukki. Minimalus plėvelės užleidimas viena ant kitos horizontalia kryptimi yra 150 mm. Jeigu plėvelę reikia užleisti išilgine kryptimi, užlaidos daromos užleidžiant ant gegnių ne mažiau 100 mm.

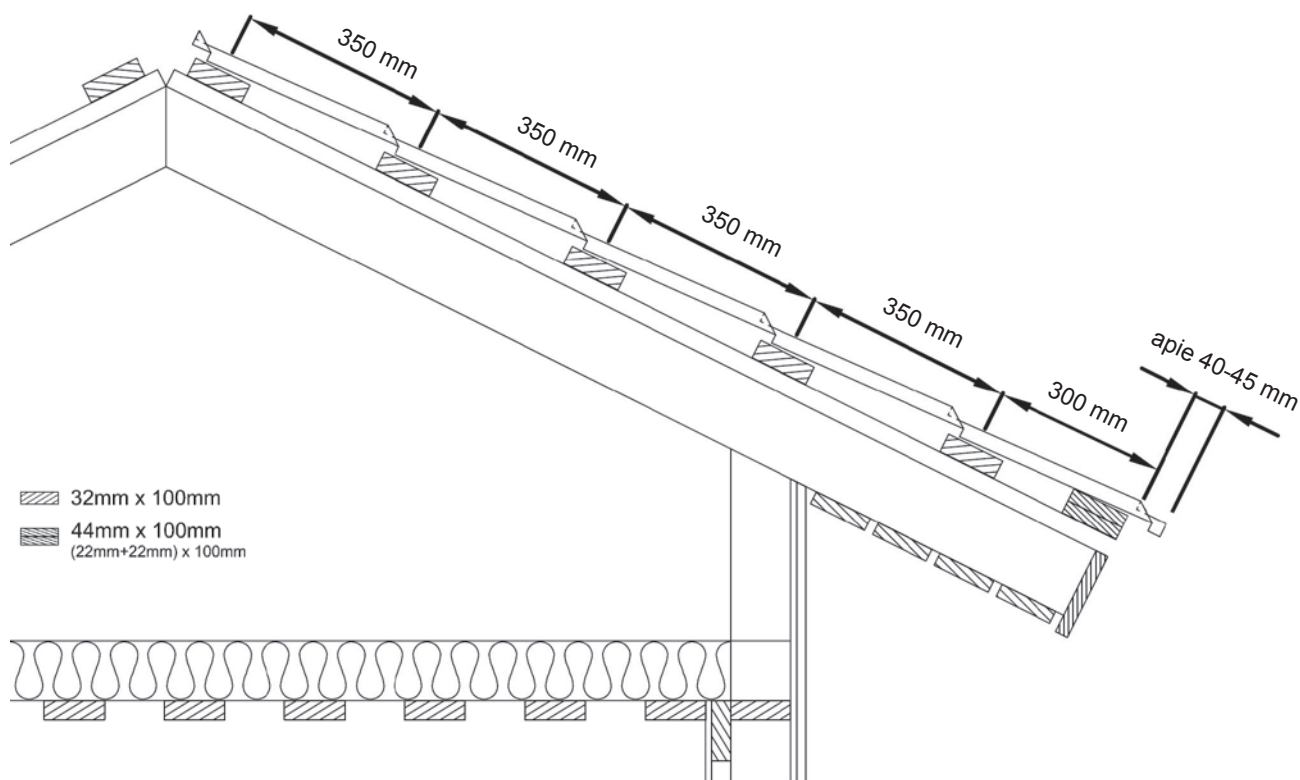
Ruukki rekomenduoja naudoti difuzinę plėvelę, kuri neleis vandens garų kondensatui patekti ant stogo šilumos izoliacijos. Plėvelė dažniausiai klojama iki karnizo krašto ir įleidžiama į lietaus nuvedimo lataką.

• **Grebėstavimas**

Kai atstumas tarp stogo atramų (gegnių) yra 900 ar 1200 mm, užtenka 32x100 mm medinio ar plieninio ventiliuojamo grebėsto. Kai montuojami čerpinio profilio lakštai, apatinis grebėstas turi būti apie 10 mm storesnis nei standartinis grebėstas, pvz. 2x (22x100mm). Grebėsto matmenis galite pasitikslinti pas projekto vadovą ar projektuotoją.

Grebėstavimą profiliuotiems stogo lakštams pradėkite nuo karnizo toje vietoje, kur bus sumontuotas pirmas stogo lakštas. Tai yra svarbu, kai pastogė jau yra sumontuota ir reikia sutaisyti čerpinio profilio piešinį.

Atstumas nuo karnizo krašto iki pirmo grebėsto centro - 300mm. Atstumas tarp grebėstų centrų – 350 mm.

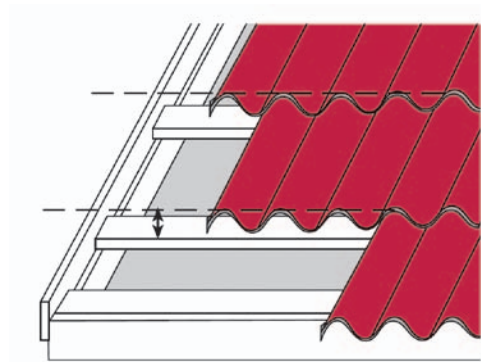


• **Stogo šlaito šoninės lentos montavimas**

Montuojant profiliuotus stogo lakštus, labiausiai nutolusią šoninę lentą reikia tvirtinti aukščiau grebėsto sulyginant su profiliuoto stogo lakšto aukščiausiu tašku. Prie šios šoninės lentos vėliau pritvirtinsite vėjalentę.

Šoninės lentos pakėlimas:

- Monterrey TS39-350-1100 – apytiksliai 40 mm
- Adamante TS55-350-1125 – apytiksliai 55 mm
- Decorrey TS28-350-1130 – apytiksliai 30 mm



• **Stogo vidinio kampo (sąlajos) montavimas**

Sulygiuokite sąlajos grebėstų aukštį su pagrindiniu stogo grebėstavimu. Sąlajos ištininis grebėstavimas turėtų būti bent po 0.5 metro į abi puses. Tarp sąlajos grebėstų palikite mažiausiai 20 mm tarpelius ventiliacijai. Norint užtikrinti tinkamą ventiliaciją rekomenduojame, kad tarpeliai būtų po 50-80 mm.

Sąlajos lankstinius užleisti vienas ant kito mažiausiai 200 mm. Mažo nuolydžio stogams užlaidų vietose rekomenduojama naudoti sandarinimo mastiką.

Pirmiausiai sąlajas pritvirtinkite tarpusavyje, tuomet galutinai kartu su stogo dangos lakštu prie grebėstų. Nupjaukite ir suformuokite sąlajos apačią atitinkamai lygiuodami su karnizu. Sąlajos lankstinio apačia gali būti užlenkta. Sąlajos lankstinys turi būti mažiausiai 250 mm užleistas po stogo dangos lakštu. Mes rekomenduojame tarp stogo dangos lakštų palikti mažiausiai 200 mm atstumą. Tarp stogo sąlajos lankstinio ir profiliuoto stogo dangos lakšto naudokite sandarinimo tarpines.

• **Sraigatai**

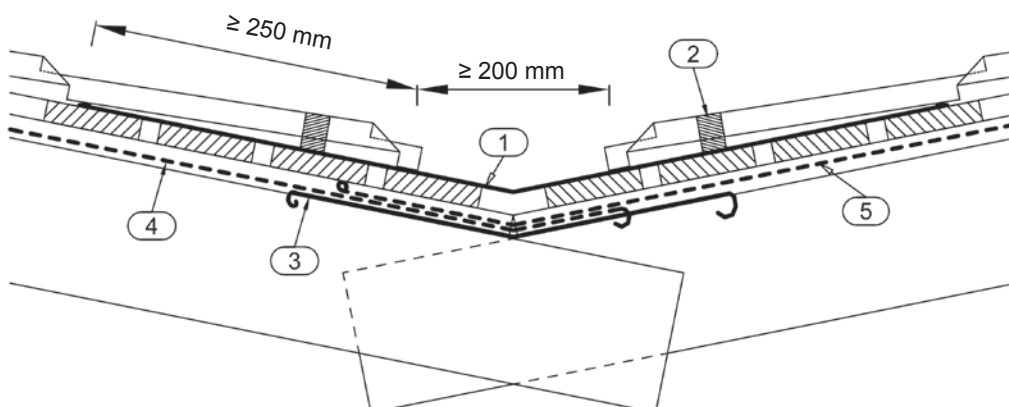


Savisriegis  
4,8 x 28



Savisriegis  
4,8 x 20

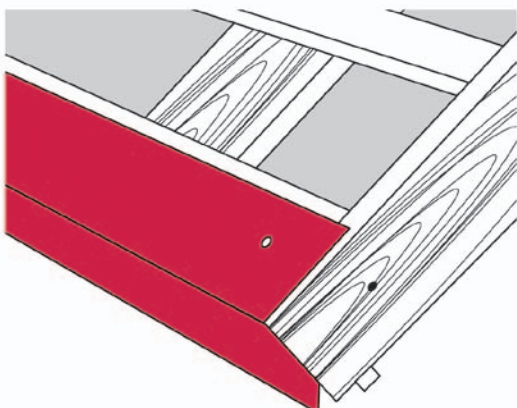
1. Sąlajos lankstinys RA 1BV
2. Sandarinimo tarpinės tarpinės.
3. Plėvelė, paklota kampo lankstinio kryptimi
4. Plėvelė, paklota stogo plokštumos kryptimi.
5. Plėvelė, paklota stogo plokštumos kryptimi.





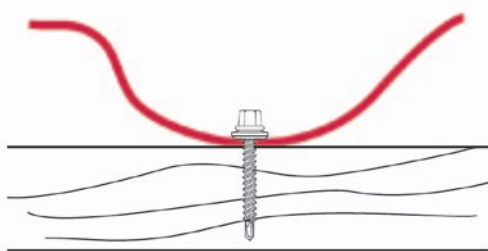
● **Vaikščiojimas ant stogo**

Vaikščiodami ant čerpinio profilio stogo dangos, stenkitės statyti koją ties grebėstu, giliausioje bangos vietoje.

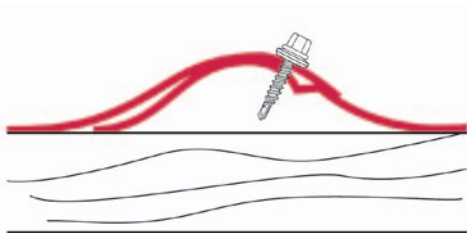


● **Stogo montavimas**

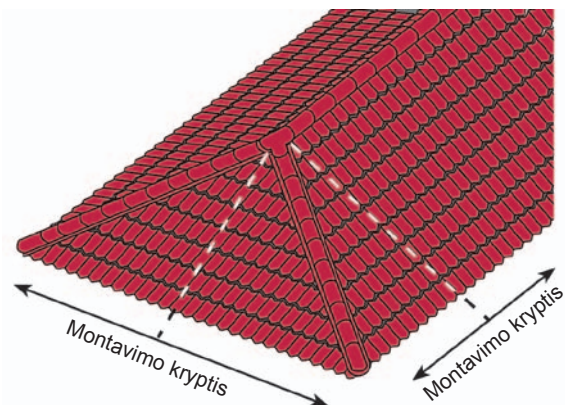
Prieš montuodami pirmąjį stogo lakštą, pirmiausia pritvirtinkite karnizo lentą. Karnizo lenta montuojama ją padėjus lygiagrečiai karnizui ir pritvirtinama cinkuotomis vinimis ar sraigtais prie pirmo grebėsto. Pasitikrinkite karnizo lentos lygiavimą, pavyzdžiui, pažymėdami tiesią liniją išilgai karnizo įtempiant lygiavimo virvelę. Tarp karnizo lentos ir stogo lakšto gali būti naudojama tos pačios formos kaip ir stogo profilis sandarinimo tarpinė, tačiau tokiu atveju turi būti paliktos oro pratekėjimo angos (ventiliacija).



Čerpinio profilio stogo lakštai prie grebėstų tvirtinami sraigtais žemiausiame profilio taške. Rekomenduojama tvirtinti 4.8 x 28 mm savisriegiais į medį ir 4.8 x 20 mm savisriegiais į plieninius grebėstus.



Lakšto kairėje pusėje yra kapiliarinis griovelis, kuris montuojant turi atsidurti po kitu lakštu. Jungiant stogo lakštus, lakštai tarpusavyje jungiami savisriegiais (4.8 x 20 mm) aukščiausiam bangos taške (žr. pav.). Lakštų sujungimuose jokios tarpinės nenaudojamos.



Esant stogo plokštumų susikirtimui, montavimas paprastai pradedamas nuo stogo kraigo, tuo tarpu esant nuožulniam stogui – nuo šlaitų susikirtimo viršutinio taško. Lakštai lygiuojami su karnizu, o ne su kraigu.

Profiliuotus lakštus galima montuoti pradedant iš kairės į dešinę ar atvirkščiai. Kai montuojama iš kairės į dešinę, pirmesnio lakšto kraštas pakeliamas ir sekancio lakšto kraštas pakišamas po juo. Tai reiškia, kad apatinį lakštą prilaiko viršutinis lakštas. Tai apsaugo jį nuo slydimo ypatingai tada, kai ant stačių stogų montuojami ilgi lakštai.

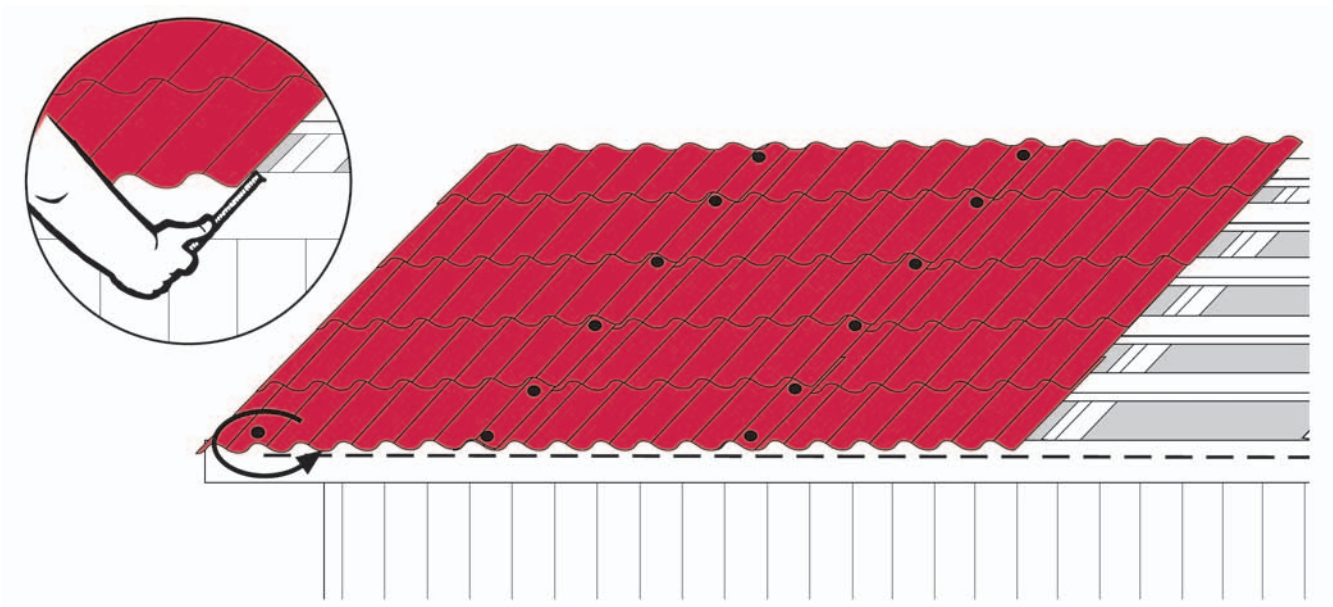
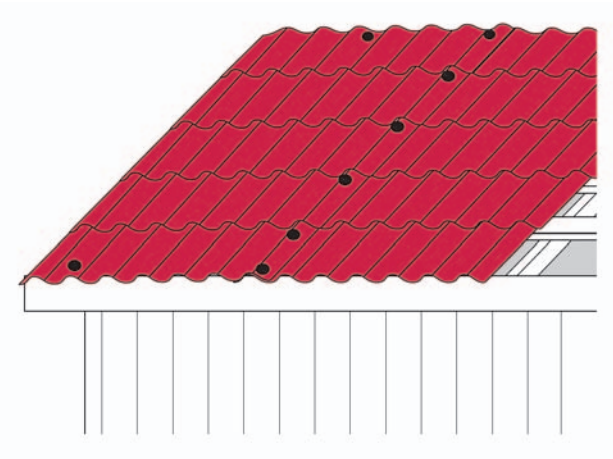
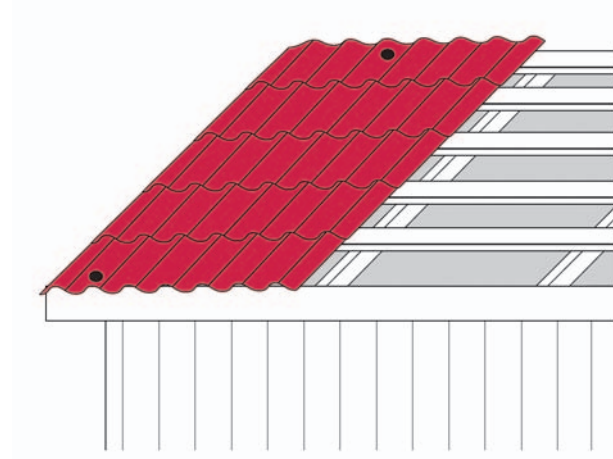
● **Lakštų klojimas**

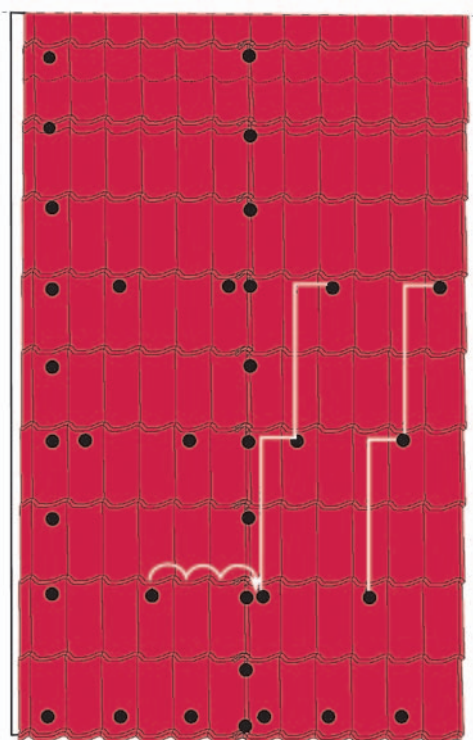
Pirmąjį lakštą tvirtiname iškišdami už karnizo apie 40-45 mm. Lakštą tvirtiname prie grebėsto ties karnizu ir ties kraigu vienu sraigtu.

Sulygiuokite kito lakšto kraštą su pirmojo apačia, o jei kažkas neatitinka – nuimkite lakštus vieną nuo kito ir iš naujo tiksliai sulygiuokite.

Pritvirtinkite kitą lakštą viršutinėje bangos dalyje žemiau kiekvienos bangos, pradėdami nuo karnizo link kraigo.

Taip sumontuokite tris ar keturis lakštus. Išsukite sraigtus ties kraigu ir sulygiuokite lakštus pagal karnizą.





● **Lakštų tvirtinimas**

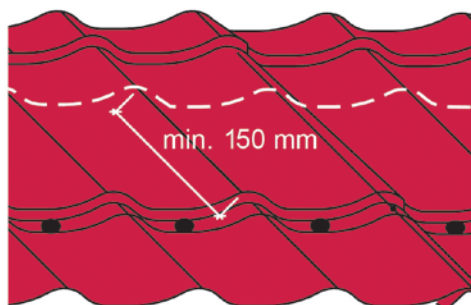
Čerpinio profilio lakštų montavimo instrukcija yra paruošta atsižvelgiant į vėjo jėgas lakštų kraštuose, temperatūrinius lakštų poslinkius ir lakštų sujungimo tvirtumą.

Tvirtinkite lakštus į grebėstą ties karnizu kas antroje bangoje.

Sraigčių tvirtinimą pradėkite ties stogo kraštu, praleisdami vieną čerpės eilę nuo karnizo. Įsukus pirmąjį sraigimą, kitą tvirtinkite per dvi čerpes į viršų ir per vieną į šoną. Tęskite tai, kol pasieksite kraigą. Tada grįžkite iki pirmo sraigto, praleiskite tris bangas į šoną ir tvirtinkite taip pat vėl iki kraigo.

Stogo šone, lakšto apačią pritvirtinkite prie grebėsto kiekvienoje profilio bangoje.

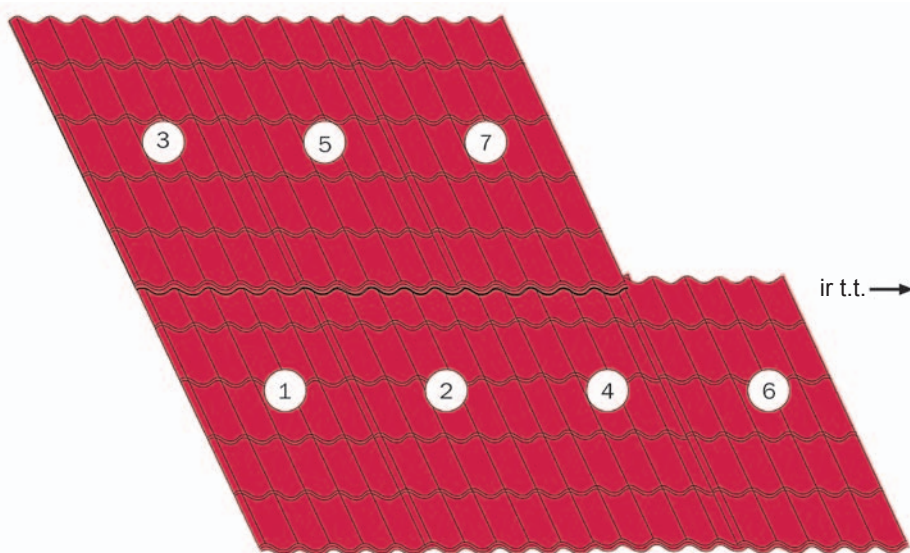
Ties kraigu lakšto kraštą pritvirtinkite prie grebėsto kas antroje profilio bangoje. (2-3 sraigčiai lakštui).



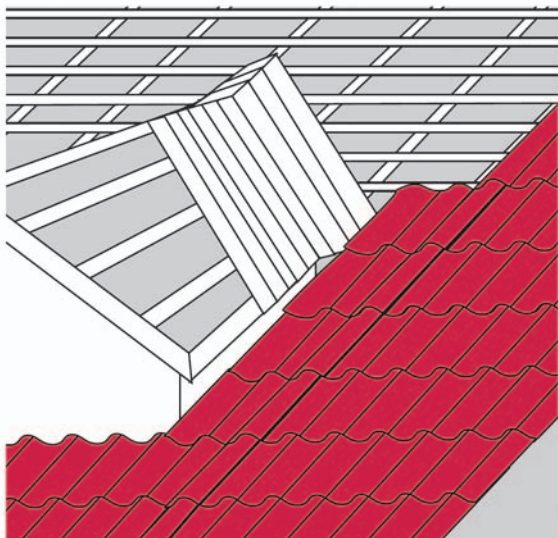
● **Užlaidos**

Kai šlaitas ilgas ir reikia kelis lakštus jungti tarpusavyje, tuomet viršutinis čerpinio profilio lakštas užleidžiamas ant apatinio mažiausiai 150mm ir sraigtais prisukamas prie grebėsto bangos apačioje, žemiau bangelės gūbrio.

**Dėmesio!** Dengiant Adamante lakštais, užleidimo vietoje tvirtinama virš bangelės gūbrio. Norint, kad sraigčių galvutės būtų mažiau pastebimos, viršutinį lakštą prie apatinio fiksuokite sraigtais į gūbrio briaunos šoną.



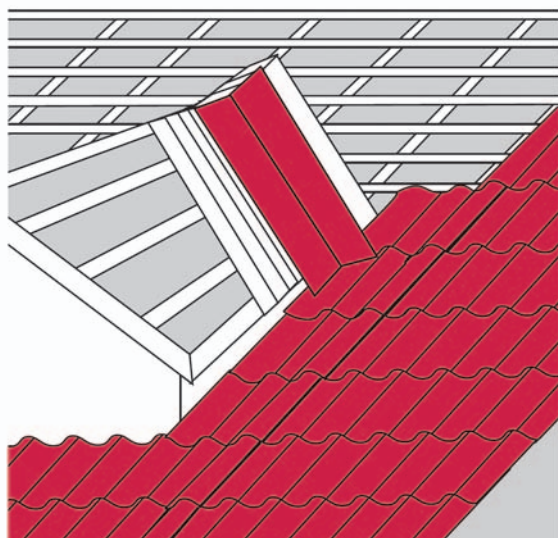




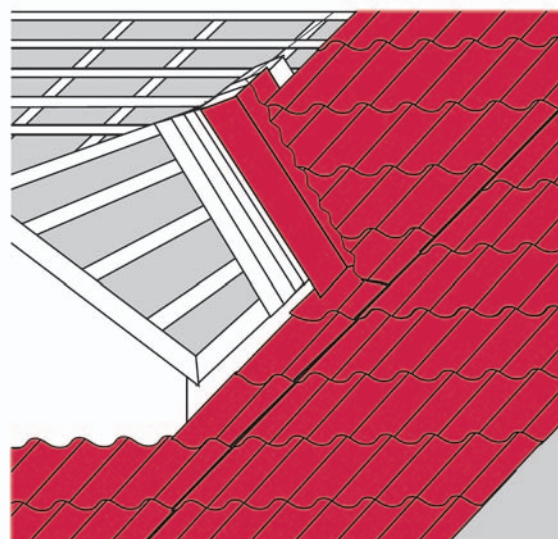
● **Lakštų montavimas ties sąlaja**

Dengiama dviem žingsniais: nuo karnizo iki sąlajos ir nuo sąlajos iki kraigo.

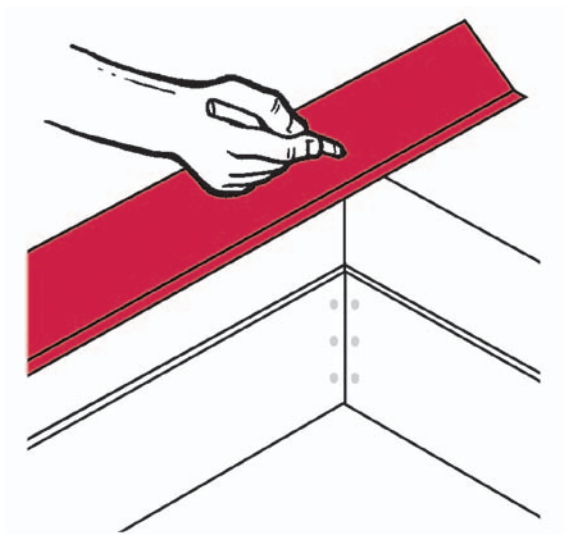
1. Išpjaukite pirmą lakštą, kad jis atitiktų stogelio formą, pritvirtinkite lakštą reikiamoje vietoje.



2. Pritvirtinkite atitinkamą stogo sąlają.



3. Atpjaukite reikiamos formos viršutinį stogo dangos lakštą ir jį pritvirtinkite.

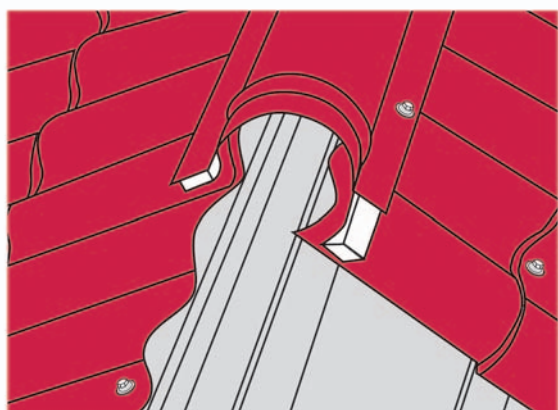


● **Vėjalentės**

Vėjalentę montuokite aukštyn nuo karnizo ir nupjaukite tiksliai ties kraigu. Vėjalentę tvirtinkite savisriegiais kas 1000 mm prie stogo šoninės lentos ir iš viršaus prie stogo lakšto.

Vėjalenčių persidengimas turėtų būti ne mažesnis kaip 100 mm.

Vėjalentė turi dengti pirmą stogo lakštą (žr p. 14).

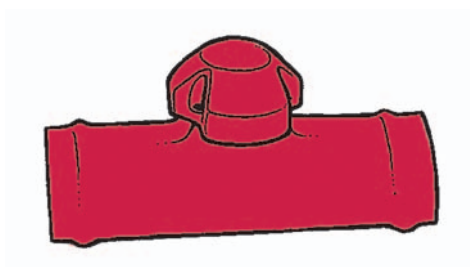


● **Kraigas**

Pritvirtinkite stogo kraigą prie stogo lakštų savisriegiais į kas antrą bangą per sandarinimo tarpines. Kraigų persidengimas turėtų būti ne mažesnis kaip 100 mm. Nuožulniuose stoguose naudokite tas pačias sandarinimo tarpines.

Nuožulnių stogų kraigo užbaigimo elementai, Y ir T formos elementai prie kraigo tvirtinami savisriegiais.

Ventiliacija tarp stogo plėvelės ir stogo dangos lakštų gali būti įrengiama sumontuojant 5-6 m intervalu ventiliacinius kraigo kaminėlius.



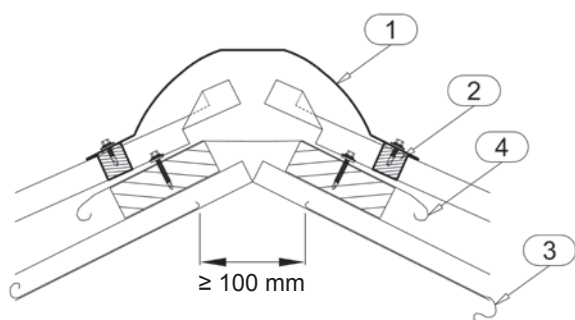
● **Bendrieji reikalavimai**

Montavimo metu nežymiai pažeistas skardos polimerinės dangos vietas galima užtepti arba užpurkšti Ruukki tiekiamais dažais, kurie yra skirti tik smulkiems remontiniams darbams. Todėl dažant pažeistas vietas reikia labai saugoti, kad dažai nepatektų ant polimerinės dangos, esančios aplink jas. Draudžiama purkšti dažus ant viso skardos lakšto ar jo dalies.

Stogo dangos, ventiliacijos angų, žaibosaugos įrenginių, kaminėlių bei dūmtraukių priežiūrai ant stogo turi būti sumontuotos tinkamos kopėčios, stogo tilteliai. Vaikščiojant įrengtu stogu, reikia laikytis tų pačių saugos priemonių, kaip ir dengiant.

Visas atliekas, metalo drožles būtina nuo stogo dangos pašalinti kruopščiai nuvalant šluotele arba šepėčiu, nepažeidžiant stogo lakštų dangos.

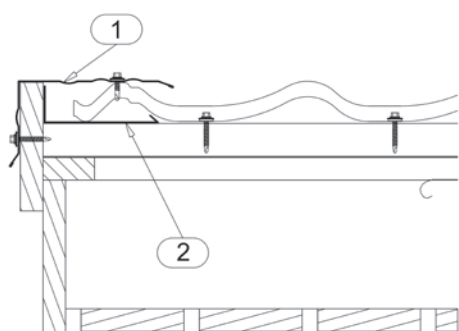




• **Detalūs brėžiniai**

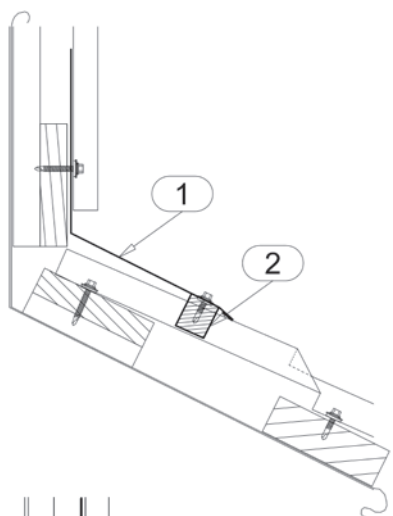
**Kraigas, vertikalus pjūvis.**

1. Kraigo elementas RA 9BR0
2. Tarpinė
3. Stogo plėvelė (tarpelis ventiliacijai  $\geq 100$  mm)
4. Stogo plėvelės juosta



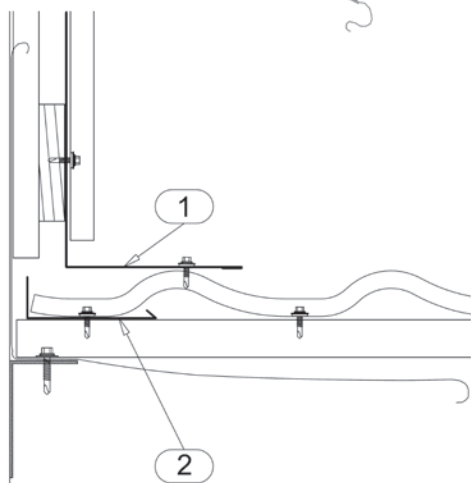
**Vėjalentė, vertikalus pjūvis**

1. Vėjalentė RA 9BG
2. Apatinis vėjalentės lankstinys



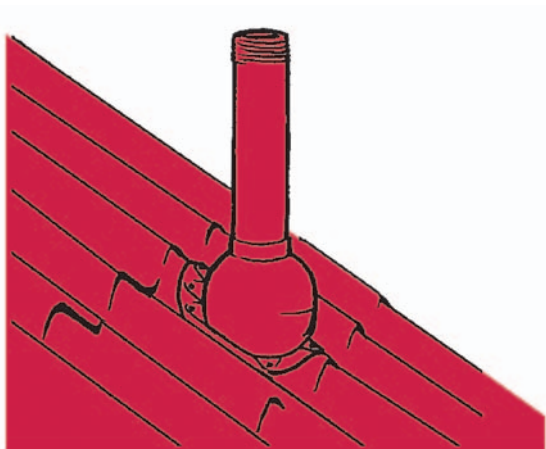
**Stogo-sienos sandūra, (galinė siena)**  
Vertikalus pjūvis

1. Lankstinys
2. Tarpinė



**Stogo-sienos sandūra, (šoninė siena)**  
Vertikalus pjūvis

1. Vidaus kampas RA 1BJ
2. Apatinis vėjalentės lankstinys



● **Vėdinimo kaminėliai**

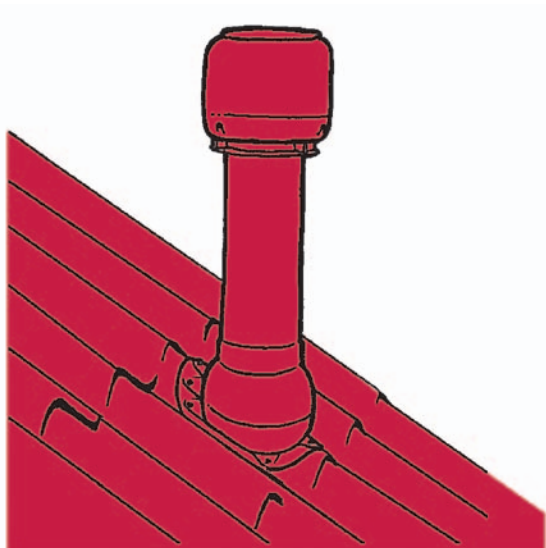
Čerpinio profilio stogo lakštams rekomenduojame vėdinimo kaminėlį su tos pačios formos kaip ir stogo lakštas kaminėlio pagrindu. Renovuodami stogą taip pat galite naudoti kaminėlį su universaliu pagrindu, kurį galite suformuoti reikiama forma. Vėdinimo kaminėliai turėtų būti įrengti kaip galima aukščiau ir arčiau kraigo. Jeigu reikalingos angos žemesnėje stogo dalyje, rekomenduojame, aukščiau jų, įrengti sniego užtvaras.

110 mm vėdinimo kaminėlis be gaubtuvo yra naudojamas kanalizacijos ventiliacijai. Taip pat ventiliacijai gali būti naudojamas vėdinimo kaminėlis su gaubtuvu. Nerekomenduojame kombinuoti vėdinimo kaminėlių su oro kondicionieriais. Paprastai vėdinimo kaminėlių diametras būna 125 ir 160 mm. Taip pat galimi ir didesnio diametro kaminėliai. Pasitikrinkite kaminėlio diametrą ventiliacijos sistemos brėžiniuose.

Oro ištraukimui yra naudojamas elektrinis ventiliatorius, kurį galima prijungti prie garų surinktuvo.

Apvalių kaminėlių pagrindas, kuris jungiasi su stogu turi guminę sandarinimo tarpinę (40-350 mm). Renovacijai skirta 12-102 mm diametro tarpinė. Tarpinė yra sukomplektuota su aliuminio žiedu, kurį galima išformuoti pagal stogo dangos lakšto formą. Prispauskite kaminėlio pagrindą tarp tarpinės ir stogo lakšto reikiamoje vietoje ir pritvirtinkite sraigtais.

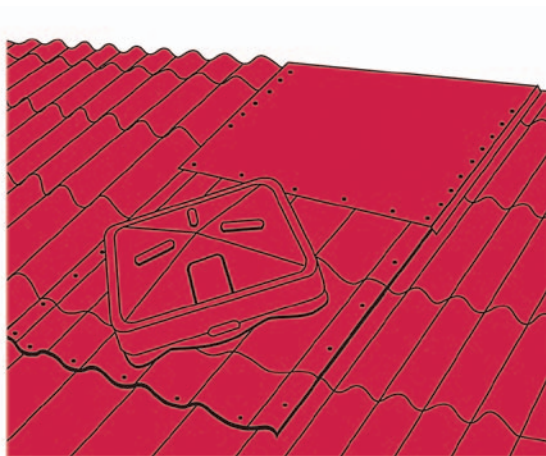
Detalesnę informaciją apie vėdinimo kaminėlių montavimą rasite pakuotėje.



● **Stogo angos**

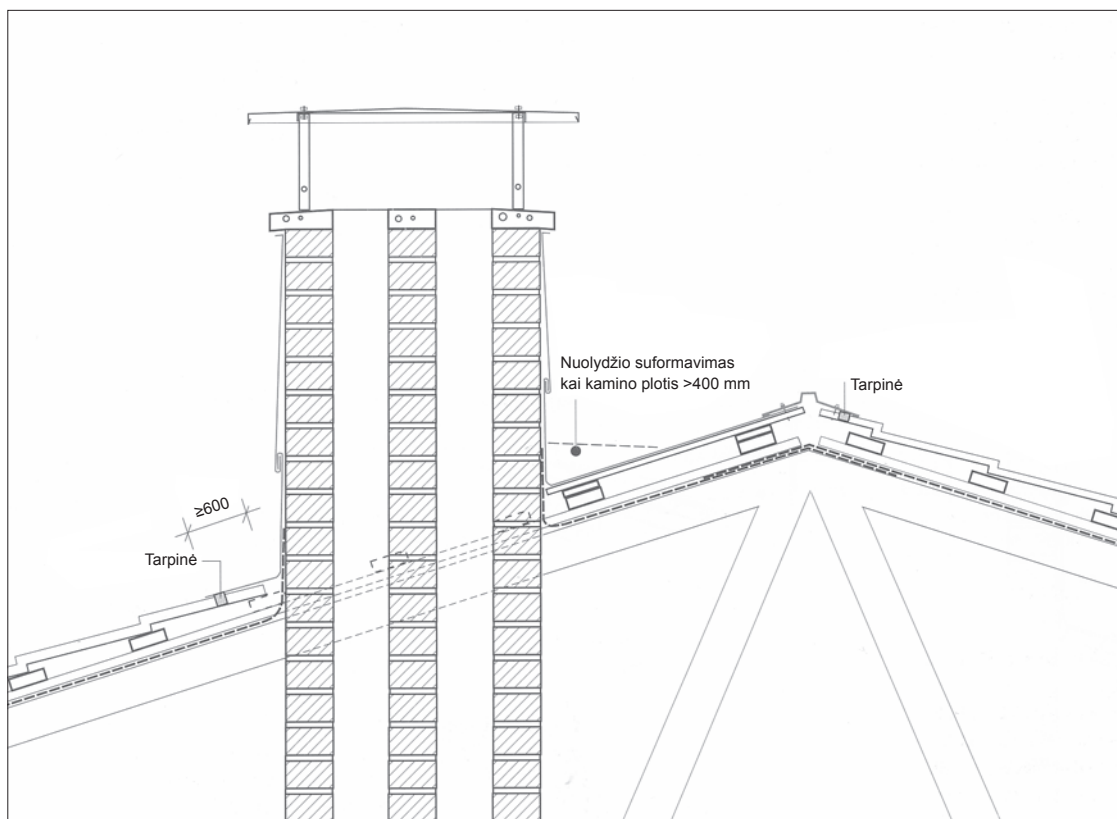
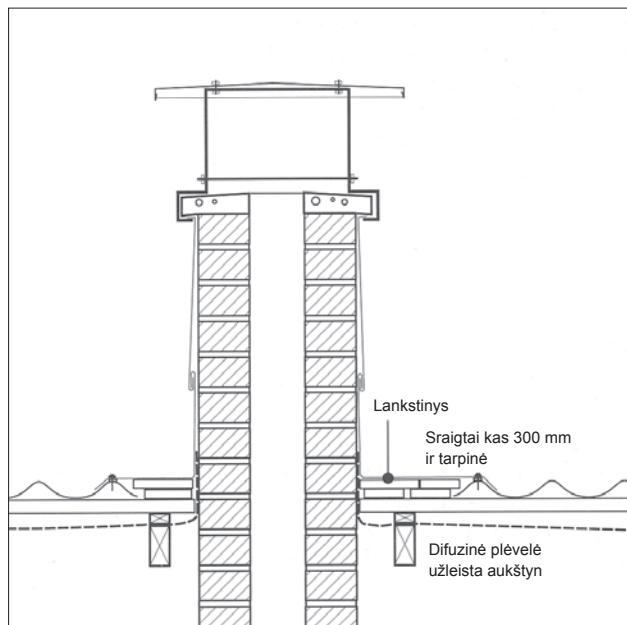
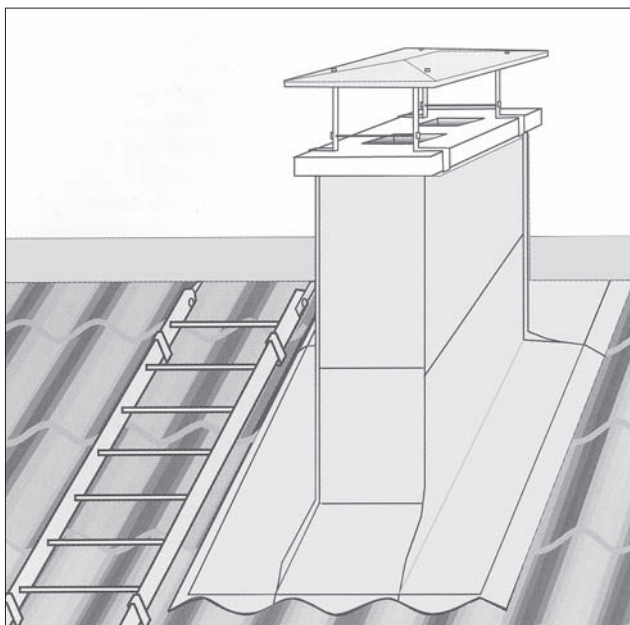
Stogo angas rekomenduojama montuoti kiek galima arčiau kraigo, prie pat stogo lakšto viršaus. Viršutinė stogo angos dalis turi būti uždengta skardos lakštu, kuris sujungiamas su kraigu. Stogo anga tvirtinama savisriegiais.

Angą kaminui išpjaukite pagal kamino matmenis. Svarbu, kad sandarinimo lankstiniai būtų montuojami teisinga tvarka ir vanduo jais nepatektų į stogo konstrukciją.



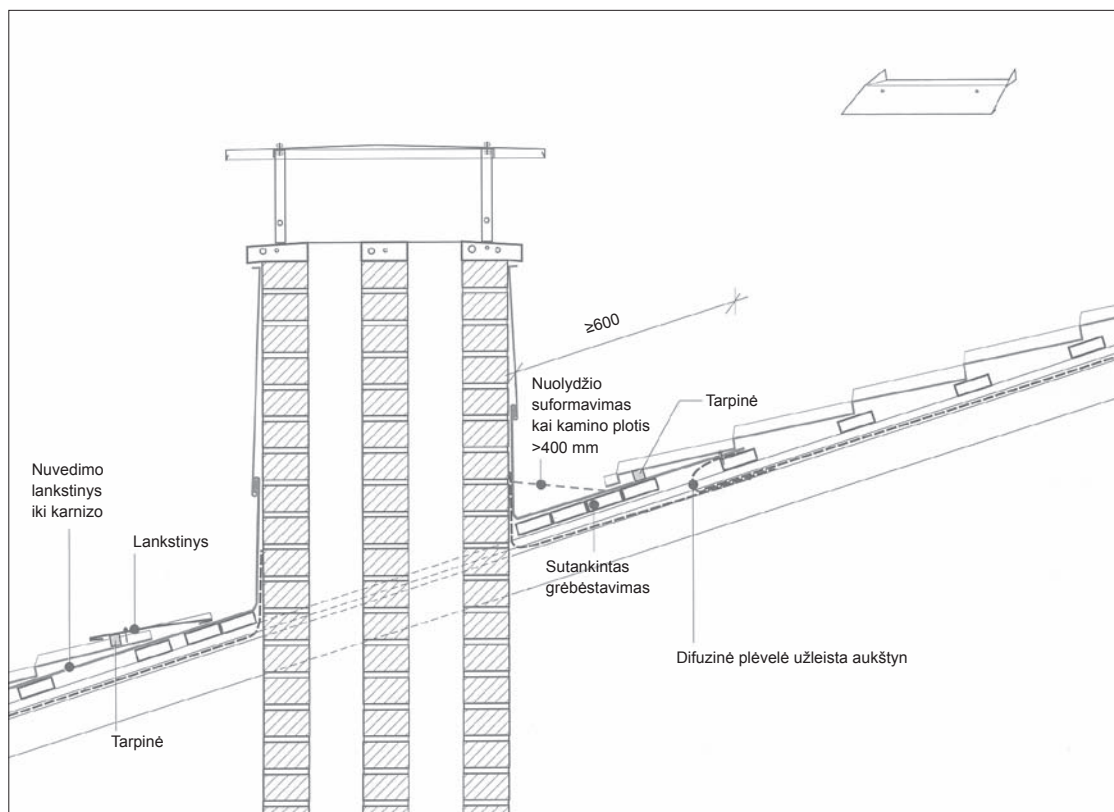
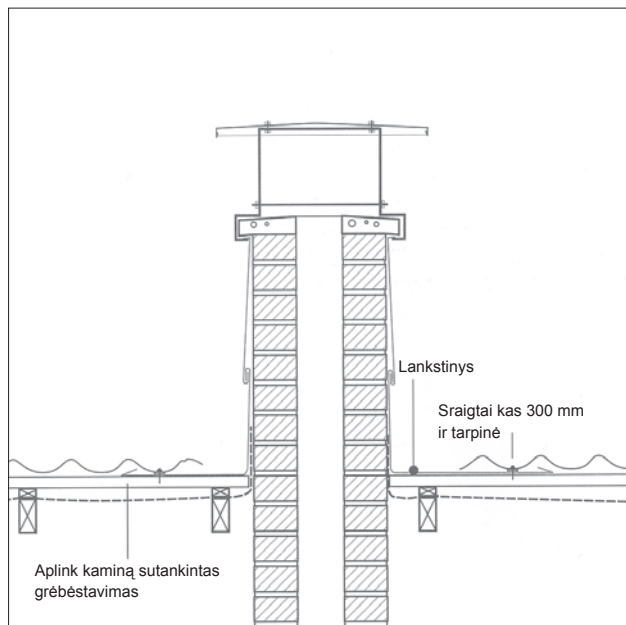
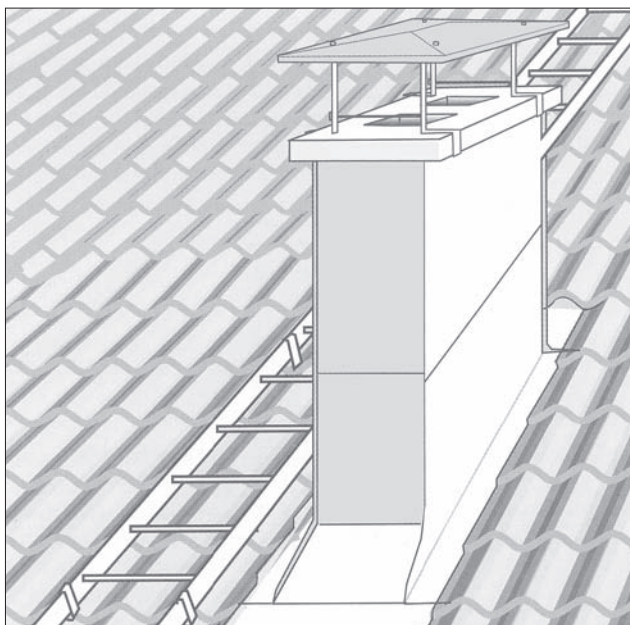
• **Kamino apskardinimas**

1 var. Kai kaminas arti stogo kraigo.



• **Kamino apskardinimas**

2 var. Kai kaminas nutolęs nuo kraigo



**• Kasmet patikrinkite:**

Kaip veikia stogo ventilacija

Lietaus vandens nuvedimo sistemų būklę

Stogo saugos elementų būklę

Vėdinimo kaminėlių būklę, sandarumą ir tvirtinimą

Izoliacijos būklę

Savisriegių būklę ir tvirtinimą

Dažytų paviršių ar stogo lakštų bei lankstinių būklę

**• Kai būtina:**

Valykite stogą

Pašalinkite sniegą

Pašalinkite lapus, šakeles ir pan.

**• Stogo priežiūra ir eksploatacija****Metinė priežiūra**

Kad stogas tarnautų ilgai ir būtų geros būklės, reikalinga reguliari stogo priežiūra.

**Lapų pašalinimas ir pan.**

Kad stogo paviršius būtų švarus, paprastai užtenka lietaus. Tačiau lietus ne visada gali nuplauti nukritusius lapus ir šakeles, todėl rekomenduojame stogą valyti. Taip pat kasmet rekomenduojama valyti sąlajas ir lietaus vandens nuvedimo sistemas.

**Valymas**

Nešvarias vietas galima nuplauti minkštu šepėčiu ir vandeniu. Taip pat galima naudoti aukšto slėgio plovimo aparatus (iki 50 bar). Stipriai suteptos vietos gali būti plaunamos specialiais plovikliais, skirtais plauti dažytiems paviršiams. Visada įdėmiai perskaitykite chemikalų naudojimo instrukcijas. Įsisenėjusias dėmes galima pabandyti nuvalyti skudurėliu, suvilgytu "white" spiritu. Dažyta danga turi būti valoma iš viršaus į apačią, kad visos priemonės kuo geriau nusiplautų nuo paviršiaus. Galiausiai išplaukite vandeniu lietaus vandens nuvedimo sistemą.

**Sniego pašalinimas**

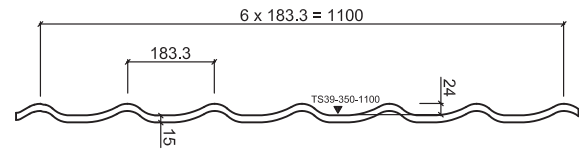
Sniegas paprastai nušliuožia nuo skardinių stogų ir likusio sniego kiekis neviršija projekte numatytų apkrovų. Jei valote stogą, palikite apie 100 mm sniego sluoksnį, kad nepažeistumėte stogo dangos.



• **Techninė informacija**

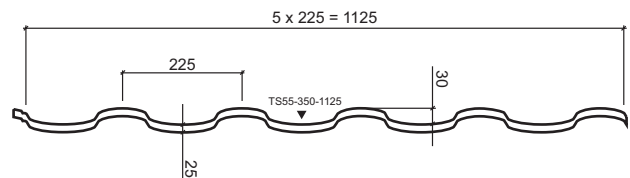
**Monterrey TS39-350-1100**

Dengiamas plotis	1100 mm
Čerpės ilgis	350 mm
Lakšto storis	0.50 mm
Didžiausias ilgis	7.0 m
Mažiausias ilgis	0.5 m
Min. stogo nuolydis	14°



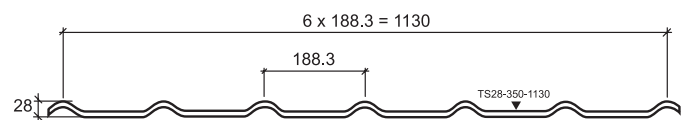
**Adamante TS55-350-1125**

Dengiamas plotis	1125 mm
Čerpės ilgis	350 mm
Lakšto storis	0.50 mm
Didžiausias ilgis	8.2 m
Mažiausias ilgis	0.85 m
Min. stogo nuolydis	14°



**Decorrey TS28-350-1130**

Dengiamas plotis	1130 mm
Čerpės ilgis	350 mm
Lakšto storis	0.45 mm
Didžiausias ilgis	6.0 m
Mažiausias ilgis	0.5 m
Min. stogo nuolydis	14°



## • Kontaktai

Centrinis biuras	Pramonės g. 16, Vaidotai, 14149 Vilniaus raj.	tel. (5) 232 23 15, faks. (5) 232 23 18	ruukki.lietuva@ruukki.com
Kauno skyrius	Partizanų g. 63M, 50300 Kaunas	tel. (37) 32 74 07, faks. (37) 73 16 71	kaunas@ruukki.com
Klaipėdos skyrius	Laugalių g.11, 96157 Gargždai	tel. (46) 34 18 69, faks. (46) 47 06 96	klaipeda@ruukki.com
Panevėžio skyrius	S. Kerbedžio g. 7A, 35104 Panevėžys	tel. (45) 46 30 47, faks. (45) 46 26 01	panevezys@ruukki.com
Šiaulių skyrius	Metalistų g. 8E, 78136 Šiauliai	tel. (41) 52 00 80, faks. (41) 52 08 02	siauliai@ruukki.com

**UAB Ruukki Lietuva**

**[www.ruukki.lt](http://www.ruukki.lt)**

**[www.ruukkistogas.lt](http://www.ruukkistogas.lt)**

Informacija, pateikta šiame leidinyje yra patikrinta. Rautaruukki Oyj neprisiima atsakomybės už klaidas, netikslumus bei tiesioginę ar netiesioginę žalą, kurią gali iššaukti neteisingas informacijos pritaikymas. Kompanija pasilieka teisę keisti informaciją.

Copyright © 2014 Rautaruukki Corporation. Visos teisės saugomos.

Ruukki, Ruukki Express, Pural, Purex bei Ruukki produktų pavadinimai yra registruoti, Rautaruukki Oyj priklausantys prekių ženklai.